

FAG

★ 3211-BD-XL-2Z-TVH

Schrägkugellager

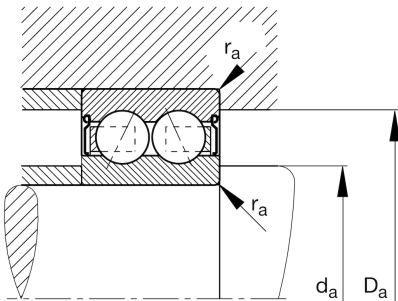
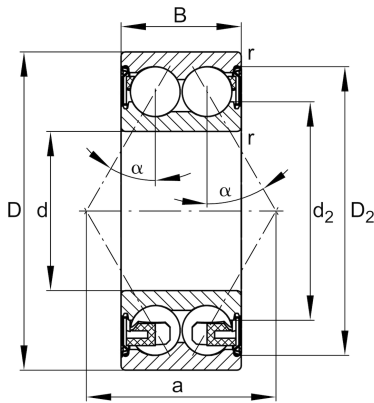
Schaeffler Material-Nummer:
0630895720000

★ Vorzugsprodukt

X-life

Schrägkugellager 32..-BD-XL-2Z-TVH, zweireihig, X-life, Deckscheiben, Kunststoffkäfig

Technische Informationen



Temperaturbereich

T_{\min}	-20 °C	Betriebstemperatur min.
T_{\max}	120 °C	Betriebstemperatur max.
	0,95 kg	Gewicht

Hauptabmessungen und Leistungsdaten

d	55 mm	Bohrungsdurchmesser
D	100 mm	Außendurchmesser
B	33,3 mm	Breite
C_r	61.000 N	Dynamische Tragzahl, radial
C_{0r}	51.000 N	Statische Tragzahl, radial
C_{ur}	3.550 N	Ermüdungsgrenzbelastung, radial
n_G	5.300 1/min	Grenzdrehzahl
n_{gr}	7.200 1/min	Bezugsdrehzahl

Abmessungen

r_{\min}	1,5 mm	Minimaler Kantenabstand
D_2	90,8 mm	Kaliberdurchmesser des Außenrings
d_2	69,2 mm	Kaliberdurchmesser des Innenrings
a	58,4 mm	Abstand Druckkegelspitze
α	30 °	Druckwinkel

Anschlußmaße

$d_{a \min}$	64 mm	Minimaler Durchmesser der Wellenschulter
$D_{a \max}$	91 mm	Maximaler Durchmesser der Gehäuseschulter
$r_{a \max}$	1,5 mm	Maximaler Hohlkehlradius