

FAG

★ 3212-BD-XL-2HRS-TVH

Schrägkugellager

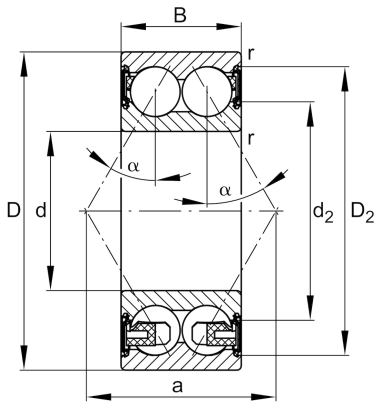
Schaeffler Material-Nummer:
0637295200000

★ Vorzugsprodukt

Schrägkugellager 32..-BD-XL-2HRS-TVH, zweireihig, X-life, Dichtscheiben, Kunststoffkäfig

X-life

Technische Informationen



Temperaturbereich

T_{min}	-20 °C	Betriebstemperatur min.
T_{max}	110 °C	Betriebstemperatur max.
	1,27 kg	Gewicht

Hauptabmessungen und Leistungsdaten

d	60 mm	Bohrungsdurchmesser
D	110 mm	Außendurchmesser
B	36,5 mm	Breite
C_r	75.000 N	Dynamische Tragzahl, radial
C_{0r}	64.000 N	Statische Tragzahl, radial
C_{ur}	4.400 N	Ermüdungsgrenzbelastung, radial
n_G	4.750 1/min	Grenzdrehzahl

Abmessungen

r_{min}	1,5 mm	Minimaler Kantenabstand
D_2	100,5 mm	Kaliberdurchmesser des Außenrings
d_2	76,6 mm	Kaliberdurchmesser des Innenrings
a	64,7 mm	Abstand Druckkegelspitze
α	30 °	Druckwinkel

Anschlußmaße

$d_{a min}$	69 mm	Minimaler Durchmesser der Wellenschulter
$D_{a max}$	101 mm	Maximaler Durchmesser der Gehäuseschulter
$r_{a max}$	1,5 mm	Maximaler Hohlkehlradius