

FAG

★ 3212-BD-XL-TVH

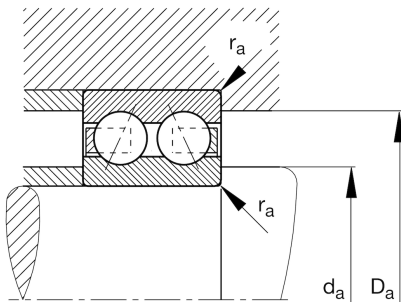
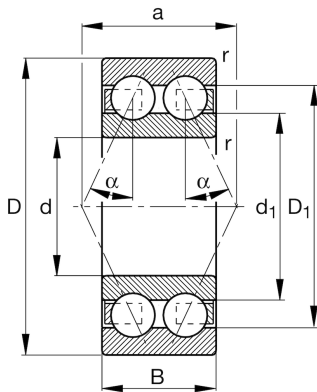
Schrägkugellager

Schaeffler Material-Nummer:
0637127330000Schrägkugellager 32..-BD-XL-TVH,
zweireihig, X-life, Kunststoffkäfig

★ Vorzugsprodukt

X-life

Technische Informationen



Temperaturbereich

T_{\min}	-30 °C	Betriebstemperatur min.
T_{\max}	120 °C	Betriebstemperatur max.
	1,27 kg	Gewicht

Hauptabmessungen und Leistungsdaten

d	60 mm	Bohrungsdurchmesser
D	110 mm	Außendurchmesser
B	36,5 mm	Breite
C_r	75.000 N	Dynamische Tragzahl, radial
C_{0r}	64.000 N	Statische Tragzahl, radial
C_{ur}	4.400 N	Ermüdungsgrenzbelastung, radial
n_G	6.300 1/min	Grenzdrehzahl
n_{gr}	6.700 1/min	Bezugsdrehzahl

Abmessungen

r_{\min}	1,5 mm	Minimaler Kantenabstand
D_1	97 mm	Borndurchmesser des Außenrings
d_1	79 mm	Borndurchmesser des Innenrings
a	64,7 mm	Abstand Druckkegelspitze
α	30 °	Druckwinkel

Anschlußmaße

$d_{a \min}$	69 mm	Minimaler Durchmesser der Wellenschulter
$D_{a \max}$	101 mm	Maximaler Durchmesser der Gehäuseschulter
$r_{a \max}$	1,5 mm	Maximaler Hohlkehlradius