

FAG

## ★ 3213-BD-XL

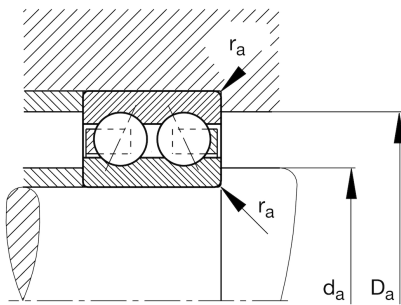
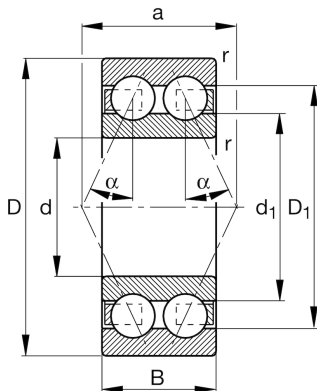
Schräggugellager

Schaeffler Material-Nummer:  
0712162860000Schräggugellager 32..-BD-XL, zweireihig,  
X-life, Stahlblechkäfig

★ Vorzugsprodukt

X-life

## Technische Informationen



## Temperaturbereich

$T_{\min}$	-30 °C	Betriebstemperatur min.
$T_{\max}$	150 °C	Betriebstemperatur max.
	1,67 kg	Gewicht

## Hauptabmessungen und Leistungsdaten

d	65 mm	Bohrungsdurchmesser
D	120 mm	Außendurchmesser
B	38,1 mm	Breite
$C_r$	86.000 N	Dynamische Tragzahl, radial
$C_{0r}$	77.000 N	Statische Tragzahl, radial
$C_{ur}$	5.300 N	Ermüdungsgrenzbelastung, radial
$n_G$	5.700 1/min	Grenzdrehzahl
$n_{gr}$	6.000 1/min	Bezugsdrehzahl

## Abmessungen

$r_{\min}$	1,5 mm	Minimaler Kantenabstand
$D_1$	106,6 mm	Borndurchmesser des Außenrings
$d_1$	87,7 mm	Borndurchmesser des Innenrings
a	70,6 mm	Abstand Druckkegelspitze
$\alpha$	30 °	Druckwinkel

## Anschlußmaße

$d_{a\min}$	74 mm	Minimaler Durchmesser der Wellenschulter
$D_{a\max}$	111 mm	Maximaler Durchmesser der Gehäuseschulter
$r_{a\max}$	1,5 mm	Maximaler Hohlkehlradius