

FAG

## ★ 3213-BD-XL-2HRS

Schrägkugellager

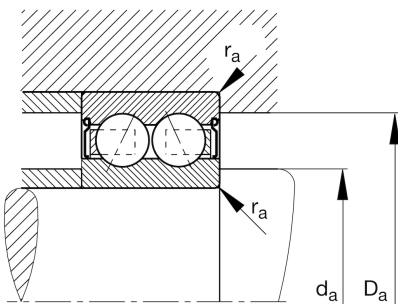
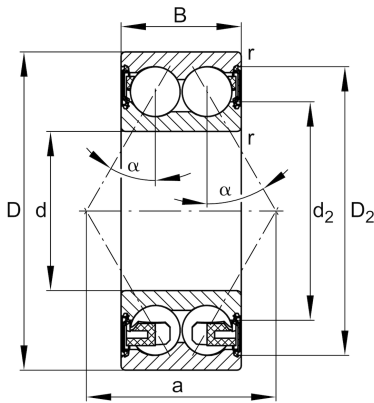
Schaeffler Material-Nummer:  
0822782610000

★ Vorzugsprodukt

X-life

Schrägkugellager 32..-BD-XL-2HRS,  
zweireihig, X-life, Dichtscheiben,  
Stahlblechkäfig

## Technische Informationen



## Temperaturbereich

$T_{\min}$	-20 °C	Betriebstemperatur min.
$T_{\max}$	110 °C	Betriebstemperatur max.
	1,643 kg	Gewicht

## Hauptabmessungen und Leistungsdaten

d	65 mm	Bohrungsdurchmesser
D	120 mm	Außendurchmesser
B	38,1 mm	Breite
$C_r$	86.000 N	Dynamische Tragzahl, radial
$C_{0r}$	77.000 N	Statische Tragzahl, radial
$C_{ur}$	5.300 N	Ermüdungsgrenzbelastung, radial
$n_G$	4.300 1/min	Grenzdrehzahl

## Abmessungen

$r_{\min}$	1,5 mm	Minimaler Kantenabstand
$D_2$	110,1 mm	Kaliberdurchmesser des Außenrings
$d_2$	85,3 mm	Kaliberdurchmesser des Innenrings
a	70,6 mm	Abstand Druckkegelspitze
$\alpha$	30 °	Druckwinkel

## Anschlußmaße

$d_{a \min}$	74 mm	Minimaler Durchmesser der Wellenschulter
$D_{a \max}$	111 mm	Maximaler Durchmesser der Gehäuseschulter
$r_{a \max}$	1,5 mm	Maximaler Hohlkehlradius