

FAG

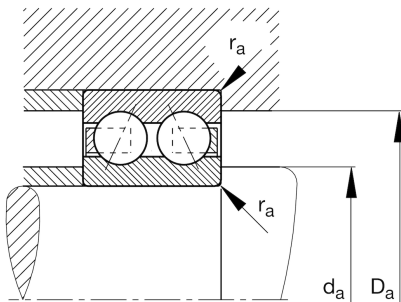
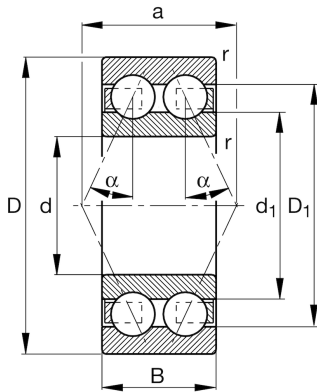
★ 3215-B-TVH

Schrägkugellager

Schaeffler Material-Nummer:
0167124120000Schrägkugellager 32...-B-TVH, zweireihig,
Kunststoffkäfig

★ Vorzugsprodukt

Technische Informationen



Temperaturbereich

T_{min}	-20 °C	Betriebstemperatur min.
T_{max}	120 °C	Betriebstemperatur max.
	1,8 kg	Gewicht

Hauptabmessungen und Leistungsdaten

d	75 mm	Bohrungsdurchmesser
D	130 mm	Außendurchmesser
B	41,3 mm	Breite
C_r	88.000 N	Dynamische Tragzahl, radial
C_{0r}	85.000 N	Statische Tragzahl, radial
C_{ur}	4.350 N	Ermüdungsgrenzbelastung, radial
n_G	3.900 1/min	Grenzdrehzahl
n_{gr}	5.300 1/min	Bezugsdrehzahl

Abmessungen

r_{min}	1,5 mm	Minimaler Kantenabstand
D_1	112,6 mm	Borndurchmesser des Außenrings
d_1	92,4 mm	Borndurchmesser des Innenrings
a	65,2 mm	Abstand Druckkegelspitze
α	25 °	Druckwinkel

Anschlußmaße

$d_{a min}$	84 mm	Minimaler Durchmesser der Wellenschulter
$D_{a max}$	121 mm	Maximaler Durchmesser der Gehäuseschulter
$r_{a max}$	1,5 mm	Maximaler Hohlkehlradius