

FAG

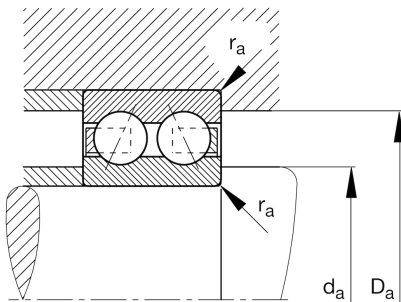
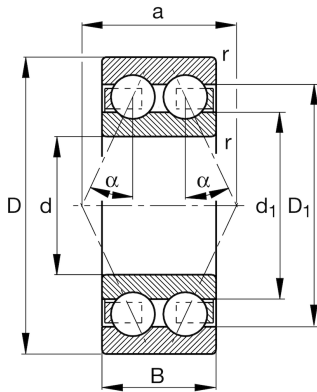
★ 3216-B-TVH

Schrägkugellager

Schaeffler Material-Nummer:
0167124390000Schrägkugellager 32...-B-TVH, zweireihig,
Kunststoffkäfig

★ Vorzugsprodukt

Technische Informationen



Temperaturbereich

T_{\min}	-20 °C	Betriebstemperatur min.
T_{\max}	120 °C	Betriebstemperatur max.
	2,32 kg	Gewicht

Hauptabmessungen und Leistungsdaten

d	80 mm	Bohrungsdurchmesser
D	140 mm	Außendurchmesser
B	44,4 mm	Breite
C_r	99.000 N	Dynamische Tragzahl, radial
C_{0r}	102.000 N	Statische Tragzahl, radial
C_{ur}	5.100 N	Ermüdungsgrenzbelastung, radial
n_G	3.650 1/min	Grenzdrehzahl
n_{gr}	5.100 1/min	Bezugsdrehzahl

Abmessungen

r_{\min}	2 mm	Minimaler Kantenabstand
D_1	120,3 mm	Borrdurchmesser des Außenrings
d_1	98,8 mm	Borrdurchmesser des Innenrings
a	69,1 mm	Abstand Druckkegelspitze
α	25 °	Druckwinkel

Anschlußmaße

$d_{a \min}$	91 mm	Minimaler Durchmesser der Wellenschulter
$D_{a \max}$	129 mm	Maximaler Durchmesser der Gehäuseschulter
$r_{a \max}$	2 mm	Maximaler Hohlkehlradius