

FAG

## ★ 3304-BD-XL

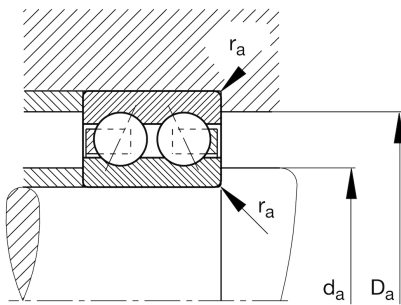
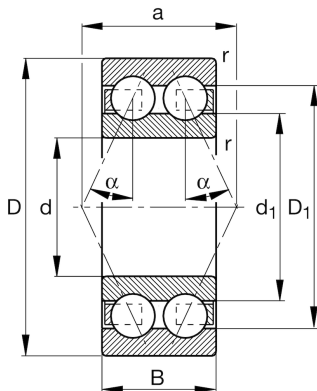
## Schrägkugellager

Schaeffler Material-Nummer:  
0712339200000Schrägkugellager 33..-BD-XL, zweireihig,  
X-life, Stahlblechkäfig

★ Vorzugsprodukt

X-life

## Technische Informationen



## Temperaturbereich

$T_{min}$	-30 °C	Betriebstemperatur min.
$T_{max}$	120 °C	Betriebstemperatur max.
	0,217 kg	Gewicht

## Hauptabmessungen und Leistungsdaten

d	20 mm	Bohrungsdurchmesser
D	52 mm	Außendurchmesser
B	22,2 mm	Breite
$C_r$	24.600 N	Dynamische Tragzahl, radial
$C_{0r}$	15.900 N	Statische Tragzahl, radial
$C_{ur}$	1.100 N	Ermüdungsgrenzbelastung, radial
$n_G$	14.700 1/min	Grenzdrehzahl
$n_{gr}$	10.400 1/min	Bezugsdrehzahl

## Abmessungen

$r_{min}$	1,1 mm	Minimaler Kantenabstand
$D_1$	44 mm	Borrdurchmesser des Außenrings
$d_1$	33,5 mm	Borrdurchmesser des Innenrings
a	30,4 mm	Abstand Druckkegelspitze
$\alpha$	30 °	Druckwinkel

## Anschlußmaße

$d_{a min}$	27 mm	Minimaler Durchmesser der Wellenschulter
$D_{a max}$	45 mm	Maximaler Durchmesser der Gehäuseschulter
$r_{a max}$	1 mm	Maximaler Hohlkehlradius