



FAG

★ 3304-BD-XL-TVH

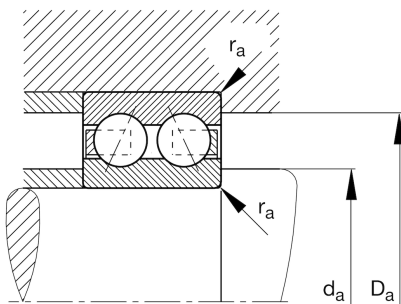
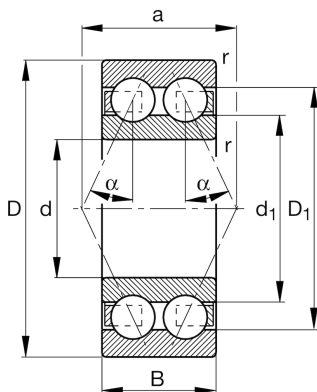
Schrägkugellager

Schaeffler Material-Nummer:
0644465810000Schrägkugellager 33.-BD-XL-TVH,
zweireihig, X-life, Kunststoffkäfig

★ Vorzugsprodukt

X-life

Technische Informationen



Temperaturbereich

T_{\min}	-30 °C	Betriebstemperatur min.
T_{\max}	120 °C	Betriebstemperatur max.
	0,212 kg	Gewicht

Hauptabmessungen und Leistungsdaten

d	20 mm	Bohrungsdurchmesser
D	52 mm	Außendurchmesser
B	22,2 mm	Breite
C_r	24.600 N	Dynamische Tragzahl, radial
C_{0r}	15.900 N	Statische Tragzahl, radial
C_{ur}	1.100 N	Ermüdungsgrenzbelastung, radial
n_G	14.700 1/min	Grenzdrehzahl
n_{gr}	10.400 1/min	Bezugsdrehzahl

Abmessungen

r_{\min}	1,1 mm	Minimaler Kantenabstand
D_1	44 mm	Borndurchmesser des Außenrings
d_1	33,5 mm	Borndurchmesser des Innenrings
a	30,4 mm	Abstand Druckkegelspitze
α	30 °	Druckwinkel

Anschlußmaße

$d_{a \min}$	27 mm	Minimaler Durchmesser der Wellenschulter
$D_{a \max}$	45 mm	Maximaler Durchmesser der Gehäuseschulter
$r_{a \max}$	1 mm	Maximaler Hohlkehlradius