

FAG

## ★ 3306-BD-XL

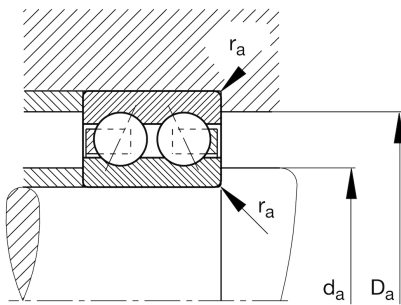
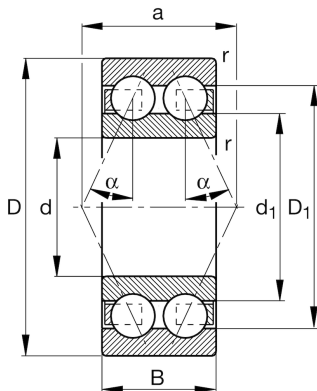
## Schrägkugellager

Schaeffler Material-Nummer:  
0695030950000Schrägkugellager 33..-BD-XL, zweireihig,  
X-life, Stahlblechkäfig

★ Vorzugsprodukt

X-life

## Technische Informationen



## Temperaturbereich

$T_{\min}$	-30 °C	Betriebstemperatur min.
$T_{\max}$	120 °C	Betriebstemperatur max.
	0,55 kg	Gewicht

## Hauptabmessungen und Leistungsdaten

d	30 mm	Bohrungsdurchmesser
D	72 mm	Außendurchmesser
B	30,2 mm	Breite
$C_r$	43.000 N	Dynamische Tragzahl, radial
$C_{0r}$	29.500 N	Statische Tragzahl, radial
$C_{ur}$	2.050 N	Ermüdungsgrenzbelastung, radial
$n_G$	10.400 1/min	Grenzdrehzahl
$n_{gr}$	8.500 1/min	Bezugsdrehzahl

## Abmessungen

$r_{\min}$	1,1 mm	Minimaler Kantenabstand
$D_1$	60,5 mm	Borrdurchmesser des Außenrings
$d_1$	46,25 mm	Borrdurchmesser des Innenrings
a	41,9 mm	Abstand Druckkegelspitze
$\alpha$	30 °	Druckwinkel

## Anschlußmaße

$d_{a \min}$	37 mm	Minimaler Durchmesser der Wellenschulter
$D_{a \max}$	65 mm	Maximaler Durchmesser der Gehäuseschulter
$r_{a \max}$	1 mm	Maximaler Hohlkehlradius