

FAG

★ 3307-BD-XL

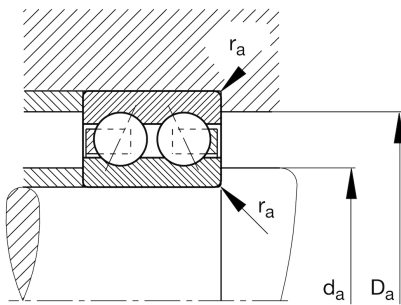
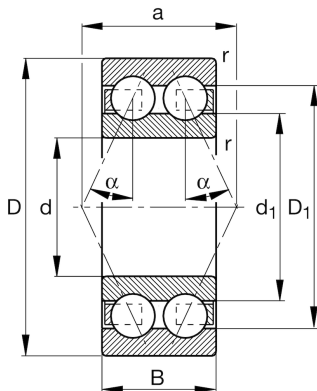
Schrägkugellager

Schaeffler Material-Nummer:
0712362870000Schrägkugellager 33..-BD-XL, zweireihig,
X-life, Stahlblechkäfig

★ Vorzugsprodukt

X-life

Technische Informationen



Temperaturbereich

| | | |
|-----------|---------|-------------------------|
| T_{min} | -30 °C | Betriebstemperatur min. |
| T_{max} | 120 °C | Betriebstemperatur max. |
| | 0,72 kg | Gewicht |

Hauptabmessungen und Leistungsdaten

| | | |
|----------|-------------|---------------------------------|
| d | 35 mm | Bohrungsdurchmesser |
| D | 80 mm | Außendurchmesser |
| B | 34,9 mm | Breite |
| C_r | 55.000 N | Dynamische Tragzahl, radial |
| C_{0r} | 36.500 N | Statische Tragzahl, radial |
| C_{ur} | 2.550 N | Ermüdungsgrenzbelastung, radial |
| n_G | 9.000 1/min | Grenzdrehzahl |
| n_{gr} | 8.100 1/min | Bezugsdrehzahl |

Abmessungen

| | | |
|-----------|---------|--------------------------------|
| r_{min} | 1,5 mm | Minimaler Kantenabstand |
| D_1 | 68,9 mm | Borndurchmesser des Außenrings |
| d_1 | 51,8 mm | Borndurchmesser des Innenrings |
| a | 48 mm | Abstand Druckkegelspitze |
| α | 30 ° | Druckwinkel |

Anschlußmaße

| | | |
|-------------|--------|---|
| $d_{a min}$ | 44 mm | Minimaler Durchmesser der Wellenschulter |
| $D_{a max}$ | 71 mm | Maximaler Durchmesser der Gehäuseschulter |
| $r_{a max}$ | 1,5 mm | Maximaler Hohlkehlradius |