

FAG

## ★ 3307-BD-XL-TVH

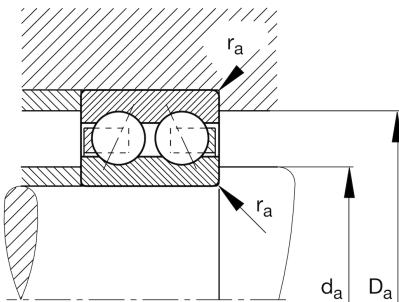
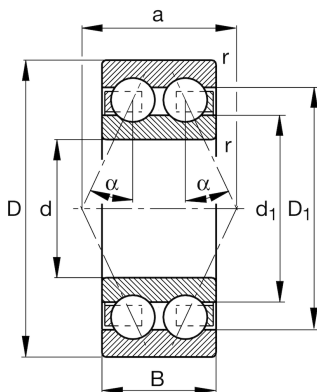
## Schrägkugellager

Schaeffler Material-Nummer:  
0637396150000Schrägkugellager 33.-BD-XL-TVH,  
zweireihig, X-life, Kunststoffkäfig

★ Vorzugsprodukt

X-life

## Technische Informationen



## Temperaturbereich

$T_{\min}$	-30 °C	Betriebstemperatur min.
$T_{\max}$	120 °C	Betriebstemperatur max.
	0,7 kg	Gewicht

## Hauptabmessungen und Leistungsdaten

d	35 mm	Bohrungsdurchmesser
D	80 mm	Außendurchmesser
B	34,9 mm	Breite
$C_r$	55.000 N	Dynamische Tragzahl, radial
$C_{0r}$	36.500 N	Statische Tragzahl, radial
$C_{ur}$	2.550 N	Ermüdungsgrenzbelastung, radial
$n_G$	9.000 1/min	Grenzdrehzahl
$n_{gr}$	8.100 1/min	Bezugsdrehzahl

## Abmessungen

$r_{\min}$	1,5 mm	Minimaler Kantenabstand
$D_1$	68,9 mm	Borndurchmesser des Außenrings
$d_1$	51,8 mm	Borndurchmesser des Innenrings
a	48 mm	Abstand Druckkegelspitze
$\alpha$	30 °	Druckwinkel

## Anschlußmaße

$d_{a \min}$	44 mm	Minimaler Durchmesser der Wellenschulter
$D_{a \max}$	71 mm	Maximaler Durchmesser der Gehäuseschulter
$r_{a \max}$	1,5 mm	Maximaler Hohlkehlradius