

FAG

★ 3308-BD-XL

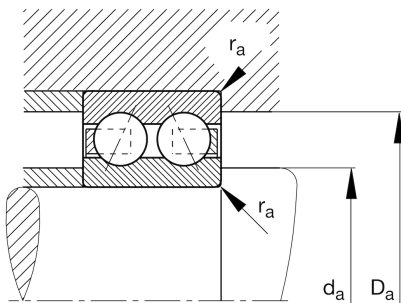
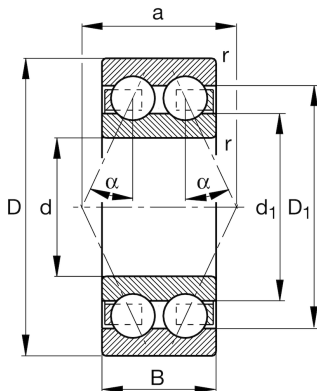
Schrägkugellager

Schaeffler Material-Nummer:
0713244530000Schrägkugellager 33..-BD-XL, zweireihig,
X-life, Stahlblechkäfig

★ Vorzugsprodukt

X-life

Technische Informationen



Temperaturbereich

T_{min}	-30 °C	Betriebstemperatur min.
T_{max}	120 °C	Betriebstemperatur max.
	0,99 kg	Gewicht

Hauptabmessungen und Leistungsdaten

d	40 mm	Bohrungsdurchmesser
D	90 mm	Außendurchmesser
B	36,5 mm	Breite
C_r	67.000 N	Dynamische Tragzahl, radial
C_{0r}	48.500 N	Statische Tragzahl, radial
C_{ur}	3.350 N	Ermüdungsgrenzbelastung, radial
n_G	8.000 1/min	Grenzdrehzahl
n_{gr}	7.000 1/min	Bezugsdrehzahl

Abmessungen

r_{min}	1,5 mm	Minimaler Kantenabstand
D_1	77 mm	Borrdurchmesser des Außenrings
d_1	59 mm	Borrdurchmesser des Innenrings
a	53,1 mm	Abstand Druckkegelspitze
α	30 °	Druckwinkel

Anschlußmaße

$d_{a min}$	49 mm	Minimaler Durchmesser der Wellenschulter
$D_{a max}$	81 mm	Maximaler Durchmesser der Gehäuseschulter
$r_{a max}$	1,5 mm	Maximaler Hohlkehlradius