

FAG

★ 3309-BD-XL

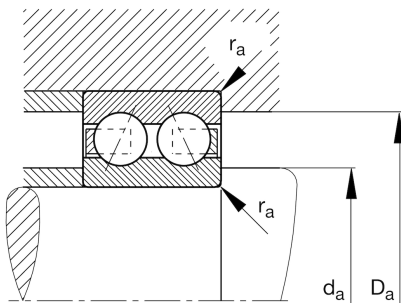
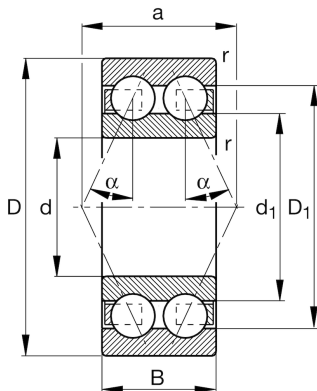
Schräggugellager

Schaeffler Material-Nummer:
0695031760000Schräggugellager 33..-BD-XL, zweireihig,
X-life, Stahlblechkäfig

★ Vorzugsprodukt

X-life

Technische Informationen



Temperaturbereich

T_{min}	-30 °C	Betriebstemperatur min.
T_{max}	150 °C	Betriebstemperatur max.
	1,34 kg	Gewicht

Hauptabmessungen und Leistungsdaten

d	45 mm	Bohrungsdurchmesser
D	100 mm	Außendurchmesser
B	39,7 mm	Breite
C_r	72.000 N	Dynamische Tragzahl, radial
C_{0r}	54.000 N	Statische Tragzahl, radial
C_{ur}	3.700 N	Ermüdungsgrenzbelastung, radial
n_G	7.300 1/min	Grenzdrehzahl
n_{gr}	6.700 1/min	Bezugsdrehzahl

Abmessungen

r_{min}	1,5 mm	Minimaler Kantenabstand
D_1	84,4 mm	Borrdurchmesser des Außenrings
d_1	65,5 mm	Borrdurchmesser des Innenrings
a	57,8 mm	Abstand Druckkegelspitze
α	30 °	Druckwinkel

Anschlußmaße

$d_{a min}$	54 mm	Minimaler Durchmesser der Wellenschulter
$D_{a max}$	91 mm	Maximaler Durchmesser der Gehäuseschulter
$r_{a max}$	1,5 mm	Maximaler Hohlkehlradius