

FAG

★ 3310-BD-XL

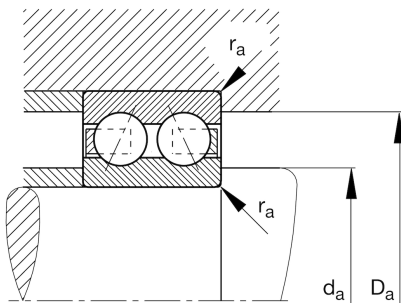
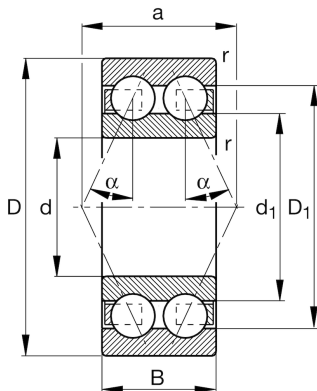
Schräggugellager

Schaeffler Material-Nummer:
0713246580000Schräggugellager 33..-BD-XL, zweireihig,
X-life, Stahlblechkäfig

★ Vorzugsprodukt

X-life

Technische Informationen



Temperaturbereich

T_{min}	-30 °C	Betriebstemperatur min.
T_{max}	150 °C	Betriebstemperatur max.
	1,79 kg	Gewicht

Hauptabmessungen und Leistungsdaten

d	50 mm	Bohrungsdurchmesser
D	110 mm	Außendurchmesser
B	44,4 mm	Breite
C_r	93.000 N	Dynamische Tragzahl, radial
C_{0r}	70.000 N	Statische Tragzahl, radial
C_{ur}	4.850 N	Ermüdungsgrenzbelastung, radial
n_G	6.500 1/min	Grenzdrehzahl
n_{gr}	6.300 1/min	Bezugsdrehzahl

Abmessungen

r_{min}	2 mm	Minimaler Kantenabstand
D_1	93,3 mm	Borrdurchmesser des Außenrings
d_1	71,5 mm	Borrdurchmesser des Innenrings
a	64,2 mm	Abstand Druckkegelspitze
α	30 °	Druckwinkel

Anschlußmaße

$d_{a min}$	61 mm	Minimaler Durchmesser der Wellenschulter
$D_{a max}$	99 mm	Maximaler Durchmesser der Gehäuseschulter
$r_{a max}$	2 mm	Maximaler Hohlkehlradius