

FAG

★ 3310-BD-XL-TVH

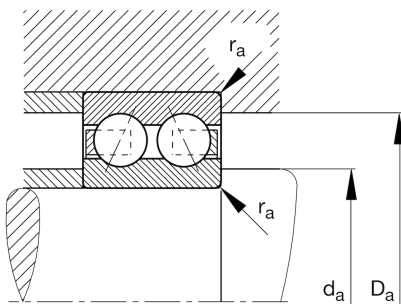
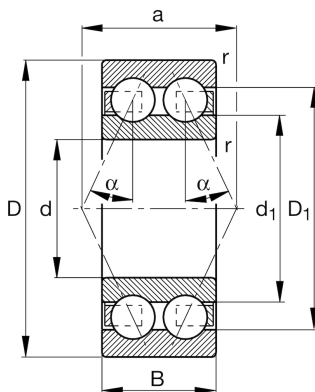
Schrägkugellager

Schaeffler Material-Nummer:
0631849230000Schrägkugellager 33.-BD-XL-TVH,
zweireihig, X-life, Kunststoffkäfig

★ Vorzugsprodukt

X-life

Technische Informationen



Temperaturbereich

T_{\min}	-30 °C	Betriebstemperatur min.
T_{\max}	120 °C	Betriebstemperatur max.
	1,75 kg	Gewicht

Hauptabmessungen und Leistungsdaten

d	50 mm	Bohrungsdurchmesser
D	110 mm	Außendurchmesser
B	44,4 mm	Breite
C_r	93.000 N	Dynamische Tragzahl, radial
C_{0r}	70.000 N	Statische Tragzahl, radial
C_{ur}	4.850 N	Ermüdungsgrenzbelastung, radial
n_G	6.500 1/min	Grenzdrehzahl
n_{gr}	6.300 1/min	Bezugsdrehzahl

Abmessungen

r_{\min}	2 mm	Minimaler Kantenabstand
D_1	93,3 mm	Borndurchmesser des Außenrings
d_1	71,5 mm	Borndurchmesser des Innenrings
a	64,2 mm	Abstand Druckkegelspitze
α	30 °	Druckwinkel

Anschlußmaße

$d_{a \min}$	61 mm	Minimaler Durchmesser der Wellenschulter
$D_{a \max}$	99 mm	Maximaler Durchmesser der Gehäuseschulter
$r_{a \max}$	2 mm	Maximaler Hohlkehlradius