

FAG

★ 3311-BD-XL-TVH

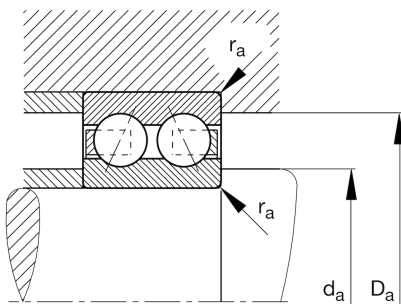
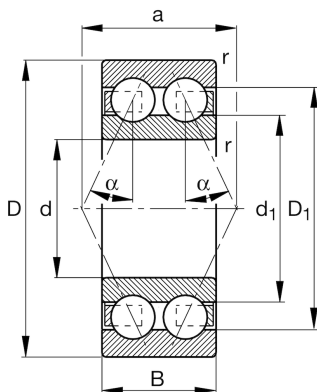
Schrägkugellager

Schaeffler Material-Nummer:
0616489300000Schrägkugellager 33.-BD-XL-TVH,
zweireihig, X-life, Kunststoffkäfig

★ Vorzugsprodukt

X-life

Technische Informationen



Temperaturbereich

T_{\min}	-30 °C	Betriebstemperatur min.
T_{\max}	120 °C	Betriebstemperatur max.
	2,27 kg	Gewicht

Hauptabmessungen und Leistungsdaten

d	55 mm	Bohrungsdurchmesser
D	120 mm	Außendurchmesser
B	49,2 mm	Breite
C_r	116.000 N	Dynamische Tragzahl, radial
C_{0r}	88.000 N	Statische Tragzahl, radial
C_{ur}	6.100 N	Ermüdungsgrenzbelastung, radial
n_G	5.800 1/min	Grenzdrehzahl
n_{gr}	5.900 1/min	Bezugsdrehzahl

Abmessungen

r_{\min}	2 mm	Minimaler Kantenabstand
D_1	103,3 mm	Borrdurchmesser des Außenrings
d_1	78,8 mm	Borrdurchmesser des Innenrings
a	71,4 mm	Abstand Druckkegelspitze
α	30 °	Druckwinkel

Anschlußmaße

$d_{a \min}$	66 mm	Minimaler Durchmesser der Wellenschulter
$D_{a \max}$	109 mm	Maximaler Durchmesser der Gehäuseschulter
$r_{a \max}$	2 mm	Maximaler Hohlkehlradius