

FAG

★ 3313-BD-XL

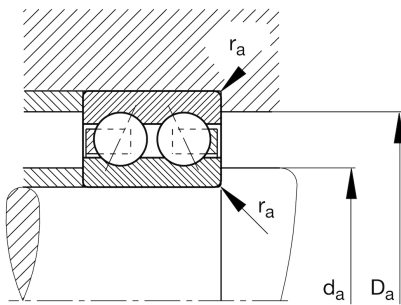
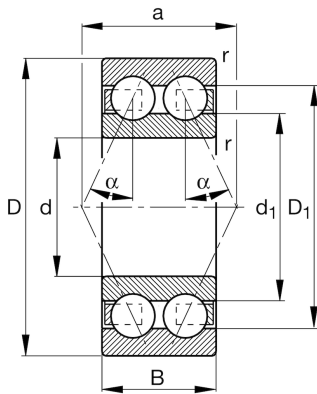
Schrägkugellager

Schaeffler Material-Nummer:
0695031840000Schrägkugellager 33..-BD-XL, zweireihig,
X-life, Stahlblechkäfig

★ Vorzugsprodukt

X-life

Technische Informationen



Temperaturbereich

T_{min}	-30 °C	Betriebstemperatur min.
T_{max}	150 °C	Betriebstemperatur max.
	3,69 kg	Gewicht

Hauptabmessungen und Leistungsdaten

d	65 mm	Bohrungsdurchmesser
D	140 mm	Außendurchmesser
B	58,7 mm	Breite
C_r	150.000 N	Dynamische Tragzahl, radial
C_{0r}	119.000 N	Statische Tragzahl, radial
C_{ur}	8.100 N	Ermüdungsgrenzbelastung, radial
n_G	4.900 1/min	Grenzdrehzahl
n_{gr}	5.300 1/min	Bezugsdrehzahl

Abmessungen

r_{min}	2,1 mm	Minimaler Kantenabstand
D_1	120,5 mm	Borrdurchmesser des Außenrings
d_1	93,4 mm	Borrdurchmesser des Innenrings
a	83,5 mm	Abstand Druckkegelspitze
α	30 °	Druckwinkel

Anschlußmaße

$d_{a min}$	77 mm	Minimaler Durchmesser der Wellenschulter
$D_{a max}$	128 mm	Maximaler Durchmesser der Gehäuseschulter
$r_{a max}$	2,1 mm	Maximaler Hohlkehlradius