

FAG

## ★ 3314-BD-XL

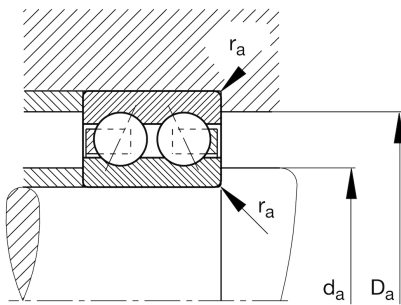
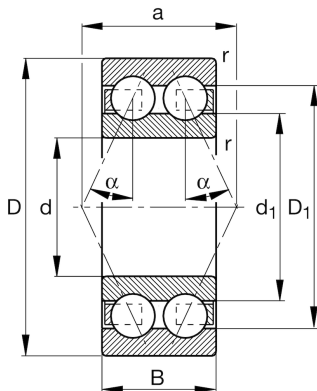
## Schräggugellager

Schaeffler Material-Nummer:  
0737991810000Schräggugellager 33..-BD-XL, zweireihig,  
X-life, Stahlblechkäfig

★ Vorzugsprodukt

X-life

## Technische Informationen



## Temperaturbereich

$T_{\min}$	-30 °C	Betriebstemperatur min.
$T_{\max}$	150 °C	Betriebstemperatur max.
	4,59 kg	Gewicht

## Hauptabmessungen und Leistungsdaten

d	70 mm	Bohrungsdurchmesser
D	150 mm	Außendurchmesser
B	63,5 mm	Breite
$C_r$	172.000 N	Dynamische Tragzahl, radial
$C_{0r}$	135.000 N	Statische Tragzahl, radial
$C_{ur}$	8.900 N	Ermüdungsgrenzbelastung, radial
$n_G$	4.550 1/min	Grenzdrehzahl
$n_{gr}$	5.100 1/min	Bezugsdrehzahl

## Abmessungen

$r_{\min}$	2,1 mm	Minimaler Kantenabstand
$D_1$	129,2 mm	Borrdurchmesser des Außenrings
$d_1$	100,3 mm	Borrdurchmesser des Innenrings
a	89,4 mm	Abstand Druckkegelspitze
$\alpha$	30 °	Druckwinkel

## Anschlußmaße

$d_{a\min}$	82 mm	Minimaler Durchmesser der Wellenschulter
$D_{a\max}$	138 mm	Maximaler Durchmesser der Gehäuseschulter
$r_{a\max}$	2,1 mm	Maximaler Hohlkehlradius