

FAG

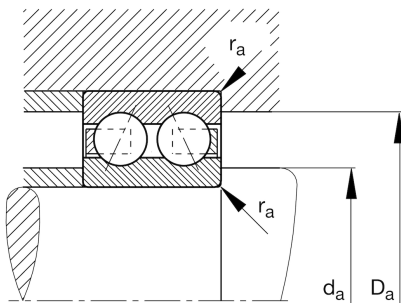
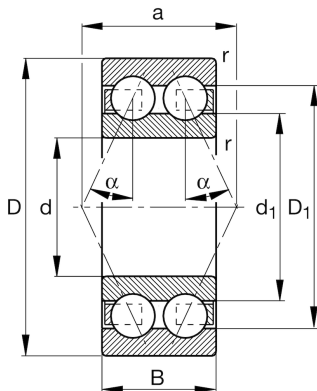
**3316-BD-XL**

## Schrägkugellager

Schaeffler Material-Nummer:  
0862710400000Schrägkugellager 33..-BD-XL, zweireihig,  
X-life, Stahlblechkäfig

X-life

## Technische Informationen

**Temperaturbereich**

$T_{\min}$	-30 °C	Betriebstemperatur min.
$T_{\max}$	150 °C	Betriebstemperatur max.
	6,4 kg	Gewicht

**Hauptabmessungen und Leistungsdaten**

d	80 mm	Bohrungsdurchmesser
D	170 mm	Außendurchmesser
B	68,3 mm	Breite
$C_r$	199.000 N	Dynamische Tragzahl, radial
$C_{0r}$	180.000 N	Statische Tragzahl, radial
$C_{ur}$	11.100 N	Ermüdungsgrenzbelastung, radial
$n_G$	3.950 1/min	Grenzdrehzahl
$n_{gr}$	4.300 1/min	Bezugsdrehzahl

**Abmessungen**

$r_{\min}$	2,1 mm	Minimaler Kantenabstand
$D_1$	148 mm	Borndurchmesser des Außenrings
$d_1$	116,7 mm	Borndurchmesser des Innenrings
a	100,8 mm	Abstand Druckkegelspitze
$\alpha$	30 °	Druckwinkel

**Anschlußmaße**

$d_{a\min}$	92 mm	Minimaler Durchmesser der Wellenschulter
$D_{a\max}$	158 mm	Maximaler Durchmesser der Gehäuseschulter
$r_{a\max}$	2,1 mm	Maximaler Hohlkehlradius