

FAG

★ 3304-BD-XL-2HRS-TVH

Schrägkugellager

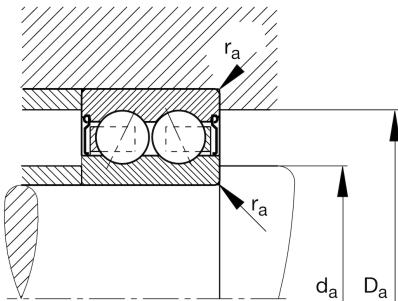
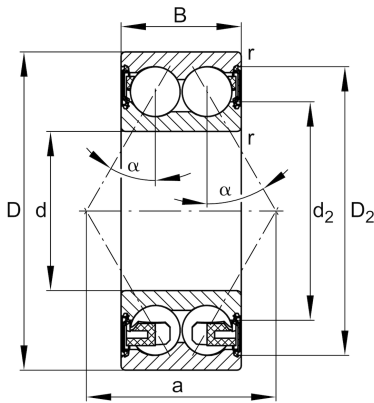
Schaeffler Material-Nummer:
0641550050000

★ Vorzugsprodukt

X-life

Schrägkugellager 33..-BD-XL-2HRS-TVH, zweireihig, X-life, Dichtscheiben, Kunststoffkäfig

Technische Informationen



Temperaturbereich

T_{min}	-20 °C	Betriebstemperatur min.
T_{max}	110 °C	Betriebstemperatur max.
	0,217 kg	Gewicht

Hauptabmessungen und Leistungsdaten

d	20 mm	Bohrungsdurchmesser
D	52 mm	Außendurchmesser
B	22,2 mm	Breite
C_r	24.600 N	Dynamische Tragzahl, radial
C_{0r}	15.900 N	Statische Tragzahl, radial
C_{ur}	1.100 N	Ermüdungsgrenzbelastung, radial
n_G	11.000 1/min	Grenzdrehzahl

Abmessungen

r_{min}	1,1 mm	Minimaler Kantenabstand
D_2	46,1 mm	Kaliberdurchmesser des Außenrings
d_2	31,9 mm	Kaliberdurchmesser des Innenrings
a	30,4 mm	Abstand Druckkegelspitze
α	30 °	Druckwinkel

Anschlußmaße

$d_{a min}$	27 mm	Minimaler Durchmesser der Wellenschulter
$D_{a max}$	45 mm	Maximaler Durchmesser der Gehäuseschulter
$r_{a max}$	1 mm	Maximaler Hohlkehlradius