

FAG

★ 3305-BD-XL-2HRS

Schrägkugellager

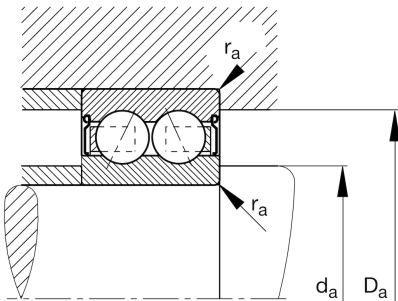
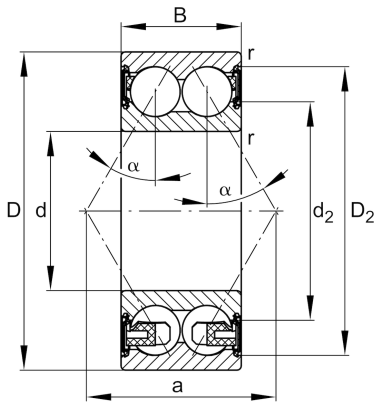
Schaeffler Material-Nummer:
0822858960000

★ Vorzugsprodukt

Schrägkugellager 33.-BD-XL-2HRS,
zweireihig, X-life, Dichtscheiben,
Stahlblechkäfig

X-life

Technische Informationen



Temperaturbereich

T_{\min}	-20 °C	Betriebstemperatur min.
T_{\max}	110 °C	Betriebstemperatur max.
	0,361 kg	Gewicht

Hauptabmessungen und Leistungsdaten

d	25 mm	Bohrungsdurchmesser
D	62 mm	Außendurchmesser
B	25,4 mm	Breite
C_r	31.500 N	Dynamische Tragzahl, radial
C_{0r}	21.000 N	Statische Tragzahl, radial
C_{ur}	1.460 N	Ermüdungsgrenzbelastung, radial
n_G	9.300 1/min	Grenzdrehzahl

Abmessungen

r_{\min}	1,1 mm	Minimaler Kantenabstand
D_2	53,7 mm	Kaliberdurchmesser des Außenrings
d_2	37,6 mm	Kaliberdurchmesser des Innenrings
a	35,4 mm	Abstand Druckkegelspitze
α	30 °	Druckwinkel

Anschlußmaße

$d_{a \min}$	32 mm	Minimaler Durchmesser der Wellenschulter
$D_{a \max}$	55 mm	Maximaler Durchmesser der Gehäuseschulter
$r_{a \max}$	1 mm	Maximaler Hohlkehlradius