



FAG

★ 3307-BD-XL-2HRS-TVH

Schrägkugellager

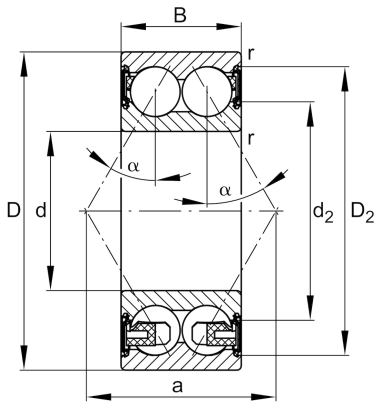
Schaeffler Material-Nummer:
0638742290000

★ Vorzugsprodukt

X-life

Schrägkugellager 33.-BD-XL-2HRS-TVH, zweireihig, X-life, Dichtscheiben, Kunststoffkäfig

Technische Informationen



Temperaturbereich

T_{\min}	-20 °C	Betriebstemperatur min.
T_{\max}	110 °C	Betriebstemperatur max.
	0,72 kg	Gewicht

Hauptabmessungen und Leistungsdaten

d	35 mm	Bohrungsdurchmesser
D	80 mm	Außendurchmesser
B	34,9 mm	Breite
C_r	55.000 N	Dynamische Tragzahl, radial
C_{0r}	36.500 N	Statische Tragzahl, radial
C_{ur}	2.550 N	Ermüdungsgrenzbelastung, radial
n_G	6.800 1/min	Grenzdrehzahl

Abmessungen

r_{\min}	1,5 mm	Minimaler Kantenabstand
D_2	71,9 mm	Kaliberdurchmesser des Außenrings
d_2	49,6 mm	Kaliberdurchmesser des Innenrings
a	48 mm	Abstand Druckkegelspitze
α	30 °	Druckwinkel

Anschlußmaße

$d_{a \min}$	44 mm	Minimaler Durchmesser der Wellenschulter
$D_{a \max}$	71 mm	Maximaler Durchmesser der Gehäuseschulter
$r_{a \max}$	1,5 mm	Maximaler Hohlkehlradius