

FAG

★ 3308-BD-XL-2HRS

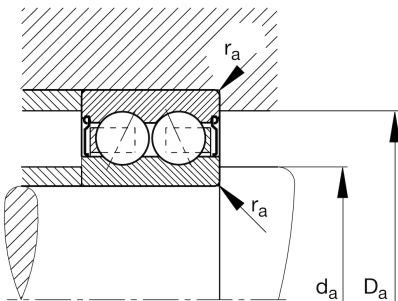
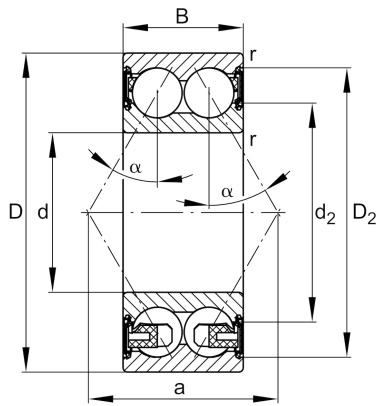
Schrägkugellager

Schaeffler Material-Nummer:
0823051880000Schrägkugellager 33.-BD-XL-2HRS,
zweireihig, X-life, Dichtscheiben,
Stahlblechkäfig

★ Vorzugsprodukt

X-life

Technische Informationen



Temperaturbereich

T_{\min}	-20 °C	Betriebstemperatur min.
T_{\max}	110 °C	Betriebstemperatur max.
	1,01 kg	Gewicht

Hauptabmessungen und Leistungsdaten

d	40 mm	Bohrungsdurchmesser
D	90 mm	Außendurchmesser
B	36,5 mm	Breite
C_r	67.000 N	Dynamische Tragzahl, radial
C_{0r}	48.500 N	Statische Tragzahl, radial
C_{ur}	3.350 N	Ermüdungsgrenzbelastung, radial
n_G	6.000 1/min	Grenzdrehzahl

Abmessungen

r_{\min}	1,5 mm	Minimaler Kantenabstand
D_2	79,9 mm	Kaliberdurchmesser des Außenrings
d_2	56,8 mm	Kaliberdurchmesser des Innenrings
a	53,1 mm	Abstand Druckkegelspitze
α	30 °	Druckwinkel

Anschlußmaße

$d_{a \min}$	49 mm	Minimaler Durchmesser der Wellenschulter
$D_{a \max}$	81 mm	Maximaler Durchmesser der Gehäuseschulter
$r_{a \max}$	1,5 mm	Maximaler Hohlkehlradius