

FAG

★ 3309-BD-XL-2HRS-TVH

Schrägkugellager

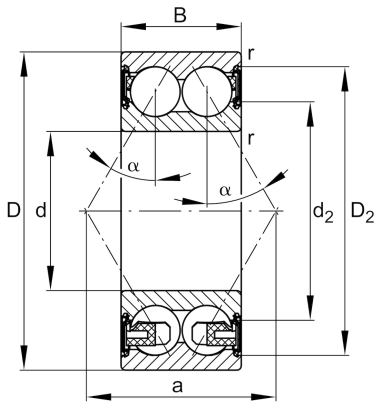
Schaeffler Material-Nummer:
0631320010000

★ Vorzugsprodukt

Schrägkugellager 33..-BD-XL-2HRS-TVH, zweireihig, X-life, Dichtscheiben, Kunststoffkäfig

X-life

Technische Informationen



Temperaturbereich

T_{\min}	-20 °C	Betriebstemperatur min.
T_{\max}	110 °C	Betriebstemperatur max.
	1,34 kg	Gewicht

Hauptabmessungen und Leistungsdaten

d	45 mm	Bohrungsdurchmesser
D	100 mm	Außendurchmesser
B	39,7 mm	Breite
C_r	72.000 N	Dynamische Tragzahl, radial
C_{0r}	54.000 N	Statische Tragzahl, radial
C_{ur}	3.700 N	Ermüdungsgrenzbelastung, radial
n_G	5.500 1/min	Grenzdrehzahl

Abmessungen

r_{\min}	1,5 mm	Minimaler Kantenabstand
D_2	87,3 mm	Kaliberdurchmesser des Außenrings
d_2	63,3 mm	Kaliberdurchmesser des Innenrings
a	57,8 mm	Abstand Druckkegelspitze
α	30 °	Druckwinkel

Anschlußmaße

$d_{a \min}$	54 mm	Minimaler Durchmesser der Wellenschulter
$D_{a \max}$	91 mm	Maximaler Durchmesser der Gehäuseschulter
$r_{a \max}$	1,5 mm	Maximaler Hohlkehlradius