

FAG

★ 3311-BD-XL-2HRS-TVH

Schrägkugellager

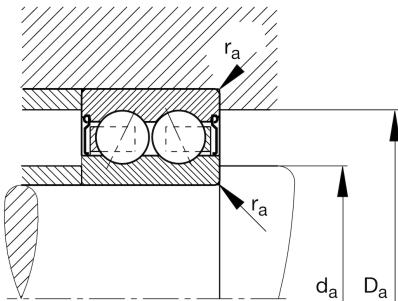
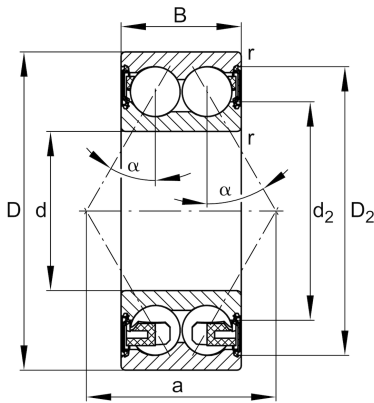
Schaeffler Material-Nummer:
0627077280000

★ Vorzugsprodukt

X-life

Schrägkugellager 33..-BD-XL-2HRS-TVH, zweireihig, X-life, Dichtscheiben, Kunststoffkäfig

Technische Informationen



Temperaturbereich

T_{\min}	-20 °C	Betriebstemperatur min.
T_{\max}	110 °C	Betriebstemperatur max.
	2,3 kg	Gewicht

Hauptabmessungen und Leistungsdaten

d	55 mm	Bohrungsdurchmesser
D	120 mm	Außendurchmesser
B	49,2 mm	Breite
C_r	116.000 N	Dynamische Tragzahl, radial
C_{0r}	88.000 N	Statische Tragzahl, radial
C_{ur}	6.100 N	Ermüdungsgrenzbelastung, radial
n_G	4.350 1/min	Grenzdrehzahl

Abmessungen

r_{\min}	2 mm	Minimaler Kantenabstand
D_2	106,8 mm	Kaliberdurchmesser des Außenrings
d_2	76,4 mm	Kaliberdurchmesser des Innenrings
a	71,4 mm	Abstand Druckkegelspitze
α	30 °	Druckwinkel

Anschlußmaße

$d_{a \min}$	66 mm	Minimaler Durchmesser der Wellenschulter
$D_{a \max}$	109 mm	Maximaler Durchmesser der Gehäuseschulter
$r_{a \max}$	2 mm	Maximaler Hohlkehlradius