

FAG

★ 3303-BD-XL-2Z-TVH

Schrägkugellager

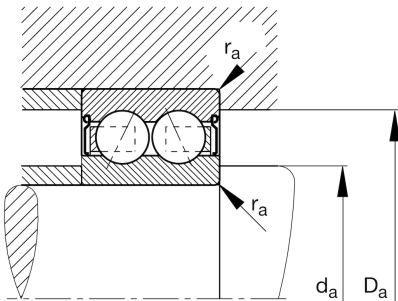
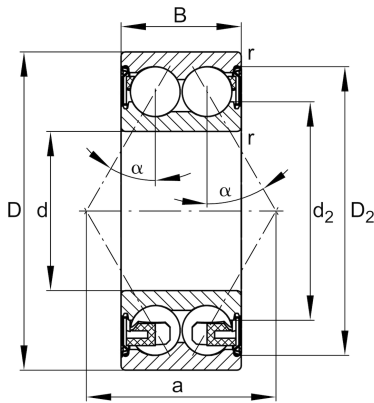
Schaeffler Material-Nummer:
0641557220000

★ Vorzugsprodukt

X-life

Schrägkugellager 33.-BD-XL-2Z-TVH, zweireihig, X-life, Deckscheiben, Kunststoffkäfig

Technische Informationen



Temperaturbereich

T_{\min}	-20 °C	Betriebstemperatur min.
T_{\max}	120 °C	Betriebstemperatur max.
	0,179 kg	Gewicht

Hauptabmessungen und Leistungsdaten

d	17 mm	Bohrungsdurchmesser
D	47 mm	Außendurchmesser
B	22,2 mm	Breite
C_r	22.500 N	Dynamische Tragzahl, radial
C_{0r}	13.100 N	Statische Tragzahl, radial
C_{ur}	910 N	Ermüdungsgrenzbelastung, radial
n_G	12.400 1/min	Grenzdrehzahl
n_{gr}	12.600 1/min	Bezugsdrehzahl

Abmessungen

r_{\min}	1 mm	Minimaler Kantenabstand
D_2	41,1 mm	Kaliberdurchmesser des Außenrings
d_2	27,1 mm	Kaliberdurchmesser des Innenrings
a	27,5 mm	Abstand Druckkegelspitze
α	30 °	Druckwinkel

Anschlußmaße

$d_{a \min}$	22,6 mm	Minimaler Durchmesser der Wellenschulter
$D_{a \max}$	41,4 mm	Maximaler Durchmesser der Gehäuseschulter
$r_{a \max}$	1 mm	Maximaler Hohlkehlradius