

FAG

★ 3306-BD-XL-2Z

Schrägkugellager

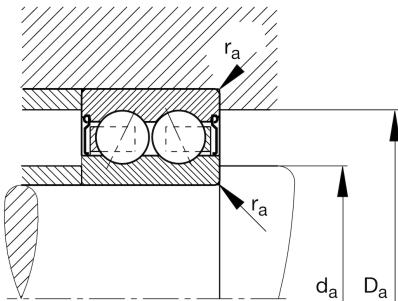
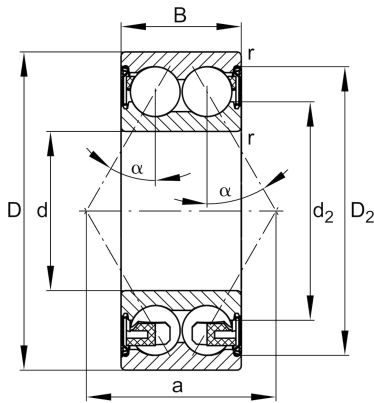
Schaeffler Material-Nummer:
0816676200000

★ Vorzugsprodukt

X-life

Schrägkugellager 33.-BD-XL-2Z,
zweireihig, X-life, Deckscheiben,
Stahlblechkäfig

Technische Informationen



Temperaturbereich

T_{\min}	-20 °C	Betriebstemperatur min.
T_{\max}	120 °C	Betriebstemperatur max.
	0,56 kg	Gewicht

Hauptabmessungen und Leistungsdaten

d	30 mm	Bohrungsdurchmesser
D	72 mm	Außendurchmesser
B	30,2 mm	Breite
C_r	43.000 N	Dynamische Tragzahl, radial
C_{0r}	29.500 N	Statische Tragzahl, radial
C_{ur}	2.050 N	Ermüdungsgrenzbelastung, radial
n_G	7.800 1/min	Grenzdrehzahl
n_{gr}	8.500 1/min	Bezugsdrehzahl

Abmessungen

r_{\min}	1,1 mm	Minimaler Kantenabstand
D_2	63,5 mm	Kaliberdurchmesser des Außenrings
d_2	44,4 mm	Kaliberdurchmesser des Innenrings
a	41,9 mm	Abstand Druckkegelspitze
α	30 °	Druckwinkel

Anschlußmaße

$d_{a \min}$	37 mm	Minimaler Durchmesser der Wellenschulter
$D_{a \max}$	65 mm	Maximaler Durchmesser der Gehäuseschulter
$r_{a \max}$	1 mm	Maximaler Hohlkehlradius