



FAG

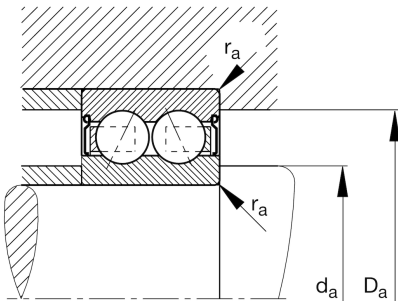
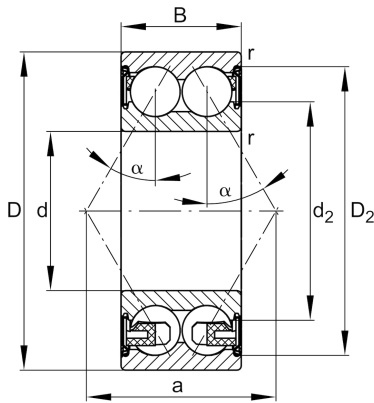
**3310-BD-XL-2Z**

## Schrägkugellager

Schaeffler Material-Nummer:  
0816704940000Schrägkugellager 33.-BD-XL-2Z,  
zweireihig, X-life, Deckscheiben,  
Stahlblechkäfig

X-life

## Technische Informationen

**Temperaturbereich**

$T_{\min}$	-20 °C	Betriebstemperatur min.
$T_{\max}$	150 °C	Betriebstemperatur max.
	1,81 kg	Gewicht

**Hauptabmessungen und Leistungsdaten**

d	50 mm	Bohrungsdurchmesser
D	110 mm	Außendurchmesser
B	44,4 mm	Breite
$C_r$	93.000 N	Dynamische Tragzahl, radial
$C_{0r}$	70.000 N	Statische Tragzahl, radial
$C_{ur}$	4.850 N	Ermüdungsgrenzbelastung, radial
$n_G$	4.900 1/min	Grenzdrehzahl
$n_{gr}$	6.300 1/min	Bezugsdrehzahl

**Abmessungen**

$r_{\min}$	2 mm	Minimaler Kantenabstand
$D_2$	96,8 mm	Kaliberdurchmesser des Außenrings
$d_2$	69,1 mm	Kaliberdurchmesser des Innenrings
a	64,2 mm	Abstand Druckkegelspitze
$\alpha$	30 °	Druckwinkel

**Anschlußmaße**

$d_{a \min}$	61 mm	Minimaler Durchmesser der Wellenschulter
$D_{a \max}$	99 mm	Maximaler Durchmesser der Gehäuseschulter
$r_{a \max}$	2 mm	Maximaler Hohlkehlradius