



FAG

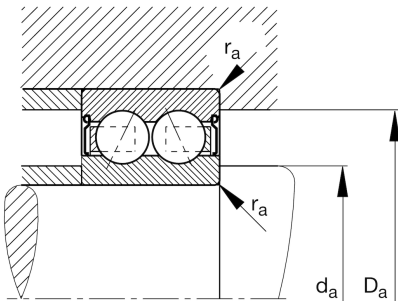
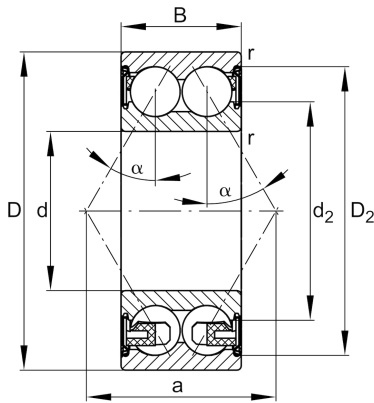
3311-BD-XL-2Z

Schrägkugellager

Schaeffler Material-Nummer:
0816708850000Schrägkugellager 33..-BD-XL-2Z,
zweireihig, X-life, Deckscheiben,
Stahlblechkäfig

X-life

Technische Informationen

**Temperaturbereich**

T_{\min}	-20 °C	Betriebstemperatur min.
T_{\max}	150 °C	Betriebstemperatur max.
	2,34 kg	Gewicht

Hauptabmessungen und Leistungsdaten

d	55 mm	Bohrungsdurchmesser
D	120 mm	Außendurchmesser
B	49,2 mm	Breite
C_r	116.000 N	Dynamische Tragzahl, radial
C_{0r}	88.000 N	Statische Tragzahl, radial
C_{ur}	6.100 N	Ermüdungsgrenzbelastung, radial
n_G	4.350 1/min	Grenzdrehzahl
n_{gr}	5.900 1/min	Bezugsdrehzahl

Abmessungen

r_{\min}	2 mm	Minimaler Kantenabstand
D_2	106,8 mm	Kaliberdurchmesser des Außenrings
d_2	76,4 mm	Kaliberdurchmesser des Innenrings
a	71,4 mm	Abstand Druckkegelspitze
α	30 °	Druckwinkel

Anschlußmaße

$d_{a \min}$	66 mm	Minimaler Durchmesser der Wellenschulter
$D_{a \max}$	109 mm	Maximaler Durchmesser der Gehäuseschulter
$r_{a \max}$	2 mm	Maximaler Hohlkehlradius