

FAG

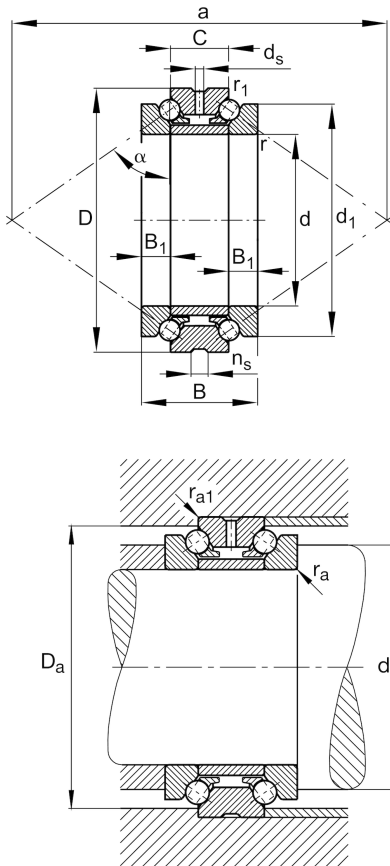
★ 234408-M-SP

Axial-Schrägkugellager

Schaeffler Material-Nummer:
0190387630000Axial-Schrägkugellager 2344, zweiseitig
wirkend, zerlegbar, eingengte Toleranzen

★ Vorzugsprodukt

Technische Informationen



Temperaturbereich

T_{\min}	-30 °C	Betriebstemperatur min.
T_{\max}	150 °C	Betriebstemperatur max.
	0,464 kg	Gewicht

Hauptabmessungen und Leistungsdaten

d	40 mm	Bohrungsdurchmesser
D	68 mm	Außendurchmesser
B	36 mm	Breite
C	18 mm	Breite des Außenringes
C_a	22.800 N	dynamische Tragzahl, axial
C_{0a}	58.000 N	statische Tragzahl, axial
C_{ua}	5.400 N	Ermüdungsgrenzbelastung, axial
$n_{G \text{ Grease}}$	8.500 1/min	Grenzdrehzahl für Fettschmierung
$n_{G \text{ Oil}}$	12.000 1/min	Grenzdrehzahl für Öl-Schmierung

Abmessungen

d_1	58,5 mm	Borndurchmesser Wellenscheibe
B_1	9 mm	Höhe Wellenscheibe
r_{\min}	1 mm	Minimaler Kantenabstand
$r_{1 \min}$	0,15 mm	Minimaler Kantenabstand
d_s	3,2 mm	Durchmesser Schmierbohrung
n_s	4,8 mm	Schmiernutbreite

Anschlußmaße

d_a	51,5 mm	Anlagedurchmesser Wellenschulter
d_a	h12	Anlagedurchmesser Wellenschulter Passung
D_a	63,5 mm	Anlagedurchmesser des Außenringes
D_a	H12	Anlagedurchmesser des Außenringes Passung
$r_{a \max}$	1 mm	Maximaler Freistichradius
$r_{a1 \max}$	0,15 mm	Maximaler Freistichradius
α	60 °	Druckwinkel
a	113,5 mm	Abstand Druckkegelspitze

Zusätzliche Informationen

c_a	355 N/ μ m	Axiale Steifigkeit
K_{aE}	456 N	Abhebekraft
F_v	160 N	Vorspannkraft