

FAG

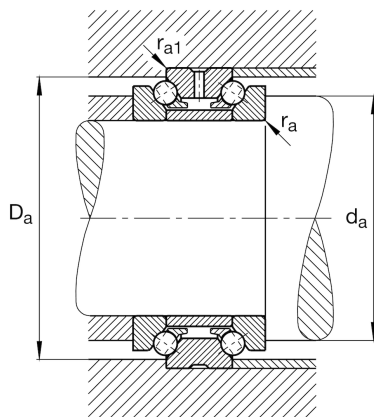
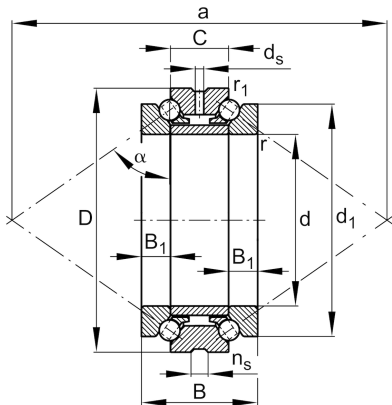
★ 234409-M-SP

Axial-Schrägkugellager

Schaeffler Material-Nummer:
0190387710000Axial-Schrägkugellager 2344, zweiseitig
wirkend, zerlegbar, eingengte Toleranzen

★ Vorzugsprodukt

Technische Informationen



Temperaturbereich

T_{\min}	-30 °C	Betriebstemperatur min.
T_{\max}	150 °C	Betriebstemperatur max.
	0,584 kg	Gewicht

Hauptabmessungen und Leistungsdaten

d	45 mm	Bohrungsdurchmesser
D	75 mm	Außendurchmesser
B	38 mm	Breite
C	19 mm	Breite des Außenringes
C_a	25.000 N	dynamische Tragzahl, axial
C_{0a}	67.000 N	statische Tragzahl, axial
C_{ua}	6.200 N	Ermüdungsgrenzbelastung, axial
$n_{G \text{ Grease}}$	7.500 1/min	Grenzdrehzahl für Fettschmierung
$n_{G \text{ Oil}}$	10.000 1/min	Grenzdrehzahl für Öl-Schmierung

Abmessungen

d_1	65 mm	Borndurchmesser Wellenscheibe
B_1	9,5 mm	Höhe Wellenscheibe
r_{\min}	1 mm	Minimaler Kantenabstand
$r_{1 \min}$	0,15 mm	Minimaler Kantenabstand
d_s	3,2 mm	Durchmesser Schmierbohrung
n_s	4,8 mm	Schmiernutbreite

Anschlußmaße

d_a	57,5 mm	Anlagedurchmesser Wellenschulter
d_a	h12	Anlagedurchmesser Wellenschulter Passung
D_a	70 mm	Anlagedurchmesser des Außenringes
D_a	H12	Anlagedurchmesser des Außenringes Passung
$r_{a \max}$	1 mm	Maximaler Freistichradius
$r_{a1 \max}$	0,15 mm	Maximaler Freistichradius
α	60 °	Druckwinkel
a	125 mm	Abstand Druckkegelspitze

Zusätzliche Informationen

c_a	387 N/μm	Axiale Steifigkeit
K_{aE}	514 N	Abhebekraft
F_v	180 N	Vorspannkraft