

FAG

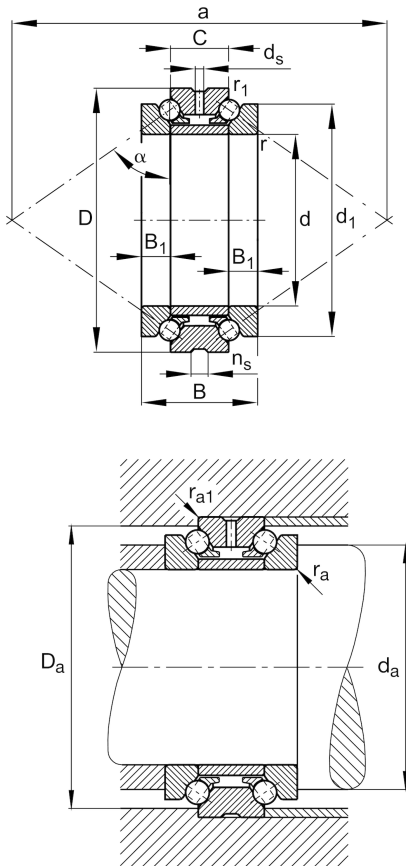
★ 234410-M-SP

Axial-Schrägkugellager

Schaeffler Material-Nummer:
0190387800000Axial-Schrägkugellager 2344, zweiseitig
wirkend, zerlegbar, eingengte Toleranzen

★ Vorzugsprodukt

Technische Informationen



Temperaturbereich

T _{min}	-30 °C	Betriebstemperatur min.
T _{max}	150 °C	Betriebstemperatur max.
	0,632 kg	Gewicht

Hauptabmessungen und Leistungsdaten

d	50 mm	Bohrungsdurchmesser
D	80 mm	Außendurchmesser
B	38 mm	Breite
C	19 mm	Breite des Außenringes
C _a	27.500 N	dynamische Tragzahl, axial
C _{0a}	79.000 N	statische Tragzahl, axial
C _{ua}	7.300 N	Ermüdungsgrenzbelastung, axial
n _{G Grease}	7.000 1/min	Grenzdrehzahl für Fettschmierung
n _{G Oil}	9.500 1/min	Grenzdrehzahl für Öl-Schmierung

Abmessungen

d ₁	70 mm	Borndurchmesser Wellenscheibe
B ₁	9,5 mm	Höhe Wellenscheibe
r _{min}	1 mm	Minimaler Kantenabstand
r _{1 min}	0,15 mm	Minimaler Kantenabstand
d _s	3,2 mm	Durchmesser Schmierbohrung
n _s	4,8 mm	Schmiernutbreite

Anschlußmaße

d _a	62,5 mm	Anlagedurchmesser Wellenschulter
d _a	h12	Anlagedurchmesser Wellenschulter Passung
D _a	75 mm	Anlagedurchmesser des Außenringes
D _a	H12	Anlagedurchmesser des Außenringes Passung
r _{a max}	1 mm	Maximaler Freistichradius
r _{a1 max}	0,15 mm	Maximaler Freistichradius
α	60 °	Druckwinkel
a	133,5 mm	Abstand Druckkegelspitze

Zusätzliche Informationen

c_a	410 N/μm	Axiale Steifigkeit
K_{aE}	522 N	Abhebekraft
F_v	183 N	Vorspannkraft