

FAG

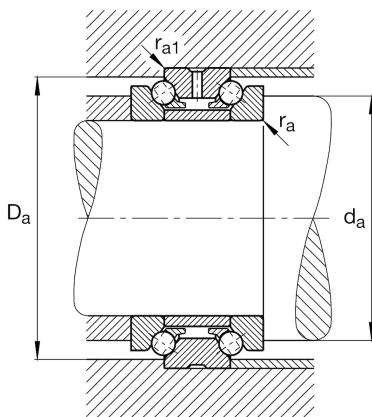
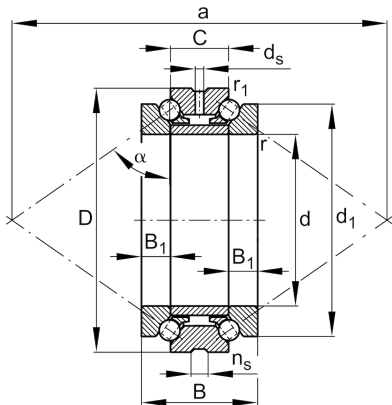
## ★ 234411-M-SP

## Axial-Schrägkugellager

Schaeffler Material-Nummer:  
0190388010000Axial-Schrägkugellager 2344, zweiseitig  
wirkend, zerlegbar, eingengte Toleranzen

★ Vorzugsprodukt

## Technische Informationen



## Temperaturbereich

$T_{\min}$	-30 °C	Betriebstemperatur min.
$T_{\max}$	150 °C	Betriebstemperatur max.
	0,946 kg	Gewicht

## Hauptabmessungen und Leistungsdaten

d	55 mm	Bohrungsdurchmesser
D	90 mm	Außendurchmesser
B	44 mm	Breite
C	22 mm	Breite des Außenringes
$C_a$	37.500 N	dynamische Tragzahl, axial
$C_{0a}$	102.000 N	statische Tragzahl, axial
$C_{ua}$	9.500 N	Ermüdungsgrenzbelastung, axial
$n_{G \text{ Grease}}$	6.300 1/min	Grenzdrehzahl für Fettschmierung
$n_{G \text{ Oil}}$	8.500 1/min	Grenzdrehzahl für Öl-Schmierung

## Abmessungen

$d_1$	78 mm	Borndurchmesser Wellenscheibe
$B_1$	11 mm	Höhe Wellenscheibe
$r_{\min}$	1,1 mm	Minimaler Kantenabstand
$r_{1 \min}$	0,3 mm	Minimaler Kantenabstand
$d_s$	3,2 mm	Durchmesser Schmierbohrung
$n_s$	6,5 mm	Schmiernutbreite

## Anschlußmaße

$d_a$	69 mm	Anlagedurchmesser Wellenschulter
$d_a$	h12	Anlagedurchmesser Wellenschulter Passung
$D_a$	84,5 mm	Anlagedurchmesser des Außenringes
$D_a$	H12	Anlagedurchmesser des Außenringes Passung
$r_{a \max}$	1,1 mm	Maximaler Freistichradius
$r_{a1 \max}$	0,3 mm	Maximaler Freistichradius
$\alpha$	60 °	Druckwinkel
a	150 mm	Abstand Druckkegelspitze

**Zusätzliche Informationen**

$c_a$	458 N/μm	Axiale Steifigkeit
$K_{aE}$	743 N	Abhebekraft
$F_v$	260 N	Vorspannkraft