

FAG

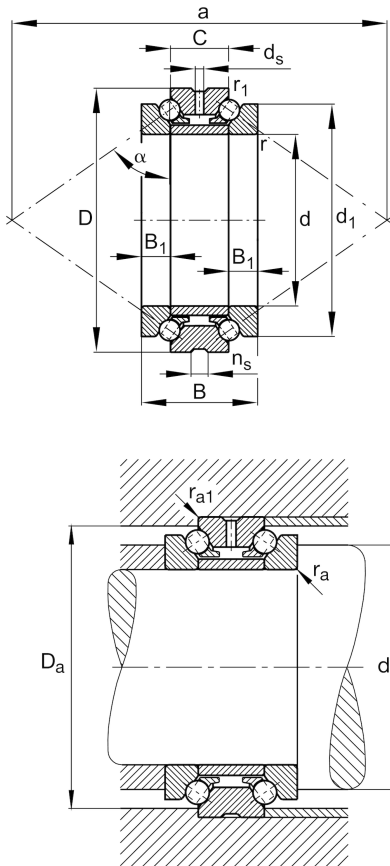
## ★ 234413-M-SP

## Axial-Schrägkugellager

Schaeffler Material-Nummer:  
0190388280000Axial-Schrägkugellager 2344, zweiseitig  
wirkend, zerlegbar, eingengte Toleranzen

★ Vorzugsprodukt

## Technische Informationen



## Temperaturbereich

T <sub>min</sub>	-30 °C	Betriebstemperatur min.
T <sub>max</sub>	150 °C	Betriebstemperatur max.
	1,078 kg	Gewicht

## Hauptabmessungen und Leistungsdaten

d	65 mm	Bohrungsdurchmesser
D	100 mm	Außendurchmesser
B	44 mm	Breite
C	22 mm	Breite des Außenringes
C <sub>a</sub>	39.500 N	dynamische Tragzahl, axial
C <sub>0a</sub>	115.000 N	statische Tragzahl, axial
C <sub>ua</sub>	10.600 N	Ermüdungsgrenzbelastung, axial
n <sub>G Grease</sub>	5.600 1/min	Grenzdrehzahl für Fettschmierung
n <sub>G Oil</sub>	7.500 1/min	Grenzdrehzahl für Öl-Schmierung

## Abmessungen

d <sub>1</sub>	88 mm	Borndurchmesser Wellenscheibe
B <sub>1</sub>	11 mm	Höhe Wellenscheibe
r <sub>min</sub>	1,1 mm	Minimaler Kantenabstand
r <sub>1 min</sub>	0,3 mm	Minimaler Kantenabstand
d <sub>s</sub>	3,2 mm	Durchmesser Schmierbohrung
n <sub>s</sub>	6,5 mm	Schmiernutbreite

## Anschlußmaße

d <sub>a</sub>	79 mm	Anlagedurchmesser Wellenschulter
d <sub>a</sub>	h12	Anlagedurchmesser Wellenschulter Passung
D <sub>a</sub>	94,5 mm	Anlagedurchmesser des Außenringes
D <sub>a</sub>	H12	Anlagedurchmesser des Außenringes Passung
r <sub>a max</sub>	1,1 mm	Maximaler Freistichradius
r <sub>a1 max</sub>	0,3 mm	Maximaler Freistichradius
α	60 °	Druckwinkel
a	167 mm	Abstand Druckkegelspitze

**Zusätzliche Informationen**

$c_a$	506 N/μm	Axiale Steifigkeit
$K_{aE}$	785 N	Abhebekraft
$F_v$	275 N	Vorspannkraft