

FAG

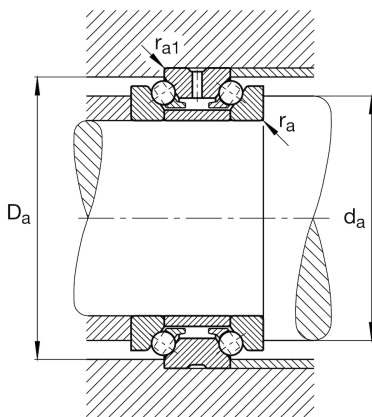
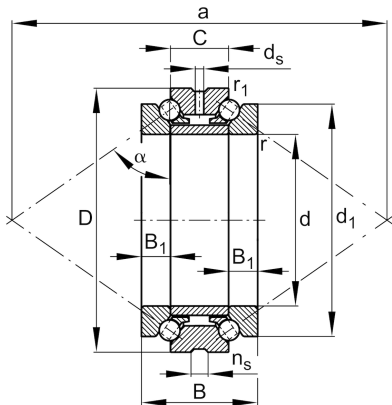
## ★ 234414-M-SP

## Axial-Schrägkugellager

Schaeffler Material-Nummer:  
0190388360000Axial-Schrägkugellager 2344, zweiseitig  
wirkend, zerlegbar, eingengte Toleranzen

★ Vorzugsprodukt

## Technische Informationen



## Temperaturbereich

T <sub>min</sub>	-30 °C	Betriebstemperatur min.
T <sub>max</sub>	150 °C	Betriebstemperatur max.
	1,493 kg	Gewicht

## Hauptabmessungen und Leistungsdaten

d	70 mm	Bohrungsdurchmesser
D	110 mm	Außendurchmesser
B	48 mm	Breite
C	24 mm	Breite des Außenringes
C <sub>a</sub>	45.500 N	dynamische Tragzahl, axial
C <sub>0a</sub>	133.000 N	statische Tragzahl, axial
C <sub>ua</sub>	12.300 N	Ermüdungsgrenzbelastung, axial
n <sub>G Grease</sub>	5.300 1/min	Grenzdrehzahl für Fettschmierung
n <sub>G Oil</sub>	7.000 1/min	Grenzdrehzahl für Öl-Schmierung

## Abmessungen

d <sub>1</sub>	97 mm	Borrdurchmesser Wellenscheibe
B <sub>1</sub>	12 mm	Höhe Wellenscheibe
r <sub>min</sub>	1,1 mm	Minimaler Kantenabstand
r <sub>1 min</sub>	0,3 mm	Minimaler Kantenabstand
d <sub>s</sub>	3,2 mm	Durchmesser Schmierbohrung
n <sub>s</sub>	6,5 mm	Schmiernutbreite

## Anschlußmaße

d <sub>a</sub>	86,5 mm	Anlagedurchmesser Wellenschulter
d <sub>a</sub>	h12	Anlagedurchmesser Wellenschulter Passung
D <sub>a</sub>	103,5 mm	Anlagedurchmesser des Außenringes
D <sub>a</sub>	H12	Anlagedurchmesser des Außenringes Passung
r <sub>a max</sub>	1,1 mm	Maximaler Freistichradius
r <sub>a1 max</sub>	0,3 mm	Maximaler Freistichradius
α	60 °	Druckwinkel
a	183 mm	Abstand Druckkegelspitze

**Zusätzliche Informationen**

$c_a$	552 N/μm	Axiale Steifigkeit
$K_{aE}$	926 N	Abhebekraft
$F_v$	325 N	Vorspannkraft