

FAG

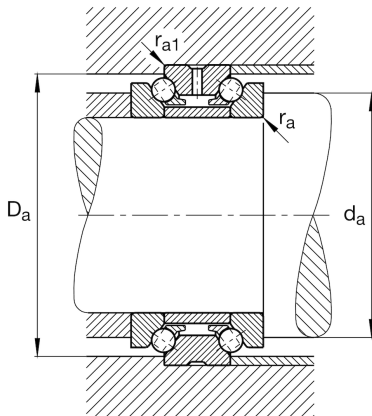
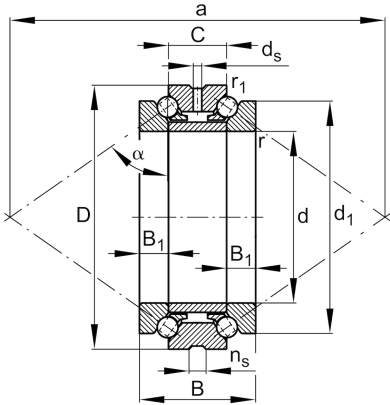
## ★ 234418-M-SP

## Axial-Schrägkugellager

Schaeffler Material-Nummer:  
0190388950000Axial-Schrägkugellager 2344, zweiseitig  
wirkend, zerlegbar, eingengte Toleranzen

★ Vorzugsprodukt

## Technische Informationen



## Temperaturbereich

T <sub>min</sub>	-30 °C	Betriebstemperatur min.
T <sub>max</sub>	150 °C	Betriebstemperatur max.
	2,914 kg	Gewicht

## Hauptabmessungen und Leistungsdaten

d	90 mm	Bohrungsdurchmesser
D	140 mm	Außendurchmesser
B	60 mm	Breite
C	30 mm	Breite des Außenringes
C <sub>a</sub>	66.000 N	dynamische Tragzahl, axial
C <sub>0a</sub>	213.000 N	statische Tragzahl, axial
C <sub>ua</sub>	18.200 N	Ermüdungsgrenzbelastung, axial
n <sub>G Grease</sub>	4.000 1/min	Grenzdrehzahl für Fettschmierung
n <sub>G Oil</sub>	5.300 1/min	Grenzdrehzahl für Öl-Schmierung

## Abmessungen

d <sub>1</sub>	123 mm	Borndurchmesser Wellenscheibe
B <sub>1</sub>	15 mm	Höhe Wellenscheibe
r <sub>min</sub>	1,5 mm	Minimaler Kantenabstand
r <sub>1 min</sub>	0,3 mm	Minimaler Kantenabstand
d <sub>s</sub>	4,8 mm	Durchmesser Schmierbohrung
n <sub>s</sub>	9,5 mm	Schmiernutbreite

## Anschlußmaße

d <sub>a</sub>	110,5 mm	Anlagedurchmesser Wellenschulter
d <sub>a</sub>	h12	Anlagedurchmesser Wellenschulter Passung
D <sub>a</sub>	130,5 mm	Anlagedurchmesser des Außenringes
D <sub>a</sub>	H12	Anlagedurchmesser des Außenringes Passung
r <sub>a max</sub>	1,5 mm	Maximaler Freistichradius
r <sub>a1 max</sub>	0,3 mm	Maximaler Freistichradius
α	60 °	Druckwinkel
a	232,5 mm	Abstand Druckkegelspitze

**Zusätzliche Informationen**

$c_a$	708 N/μm	Axiale Steifigkeit
$K_{aE}$	1.326 N	Abhebekraft
$F_v$	465 N	Vorspannkraft