

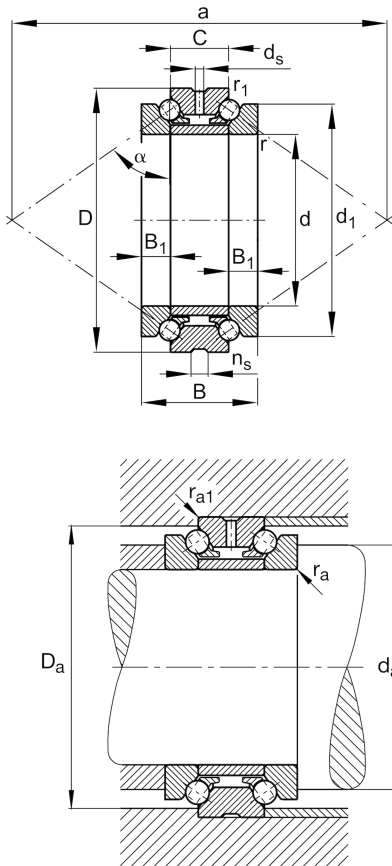
FAG

**234421-M-SP**

## Axial-Schrägkugellager

Schaeffler Material-Nummer:  
0190389330000Axial-Schrägkugellager 2344, zweiseitig  
wirkend, zerlegbar, eingengegte Toleranzen

## Technische Informationen



## Temperaturbereich

$T_{\min}$	-30 °C	Betriebstemperatur min.
$T_{\max}$	150 °C	Betriebstemperatur max.
	4,07 kg	Gewicht

## Hauptabmessungen und Leistungsdaten

d	105 mm	Bohrungsdurchmesser
D	160 mm	Außendurchmesser
B	66 mm	Breite
C	33 mm	Breite des Außenringes
$C_a$	74.000 N	dynamische Tragzahl, axial
$C_{0a}$	250.000 N	statische Tragzahl, axial
$C_{ua}$	20.000 N	Ermüdungsgrenzbelastung, axial
$n_{G \text{ Grease}}$	3.600 1/min	Grenzdrehzahl für Fettschmierung
$n_{G \text{ Oil}}$	4.800 1/min	Grenzdrehzahl für Öl-Schmierung

## Abmessungen

$d_1$	142 mm	Borrdurchmesser Wellenscheibe
$B_1$	16,5 mm	Höhe Wellenscheibe
$r_{\min}$	2 mm	Minimaler Kantenabstand
$r_{1 \min}$	0,6 mm	Minimaler Kantenabstand
$d_s$	4,8 mm	Durchmesser Schmierbohrung
$n_s$	9,5 mm	Schmiernutbreite

## Anschlußmaße

$d_a$	128 mm	Anlagedurchmesser Wellenschulter
$d_a$	h12	Anlagedurchmesser Wellenschulter Passung
$D_a$	150 mm	Anlagedurchmesser des Außenringes
$D_a$	H12	Anlagedurchmesser des Außenringes Passung
$r_{a \max}$	2 mm	Maximaler Freistichradius
$r_{a1 \max}$	0,6 mm	Maximaler Freistichradius
$\alpha$	60 °	Druckwinkel
a	266,5 mm	Abstand Druckkegelspitze

**Zusätzliche Informationen**

$c_a$	775 N/ $\mu\text{m}$	Axiale Steifigkeit
$K_{aE}$	1.511 N	Abhebekraft
$F_v$	530 N	Vorspannkraft