

FAG

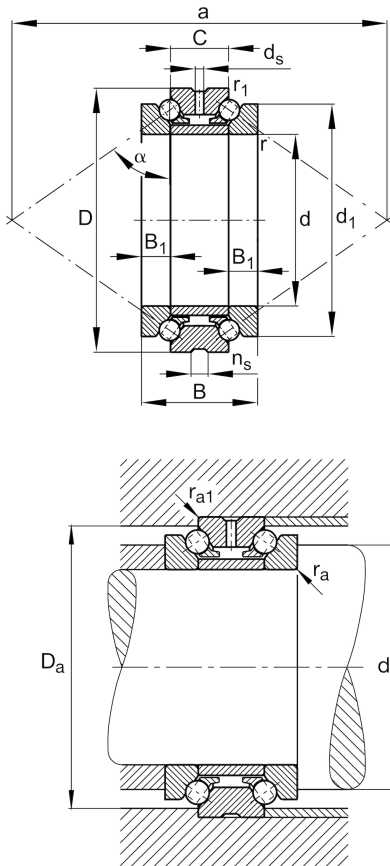
## ★ 234428-M-SP

## Axial-Schrägkugellager

Schaeffler Material-Nummer:  
0190389840000Axial-Schrägkugellager 2344, zweiseitig  
wirkend, zerlegbar, eingengte Toleranzen

★ Vorzugsprodukt

## Technische Informationen



## Temperaturbereich

$T_{\min}$	-30 °C	Betriebstemperatur min.
$T_{\max}$	150 °C	Betriebstemperatur max.
	8,791 kg	Gewicht

## Hauptabmessungen und Leistungsdaten

d	140 mm	Bohrungsdurchmesser
D	210 mm	Außendurchmesser
B	84 mm	Breite
C	42 mm	Breite des Außenringes
$C_a$	132.000 N	dynamische Tragzahl, axial
$C_{0a}$	470.000 N	statische Tragzahl, axial
$C_{ua}$	32.500 N	Ermüdungsgrenzbelastung, axial
$n_{G \text{ Grease}}$	2.600 1/min	Grenzdrehzahl für Fettschmierung
$n_{G \text{ Oil}}$	3.600 1/min	Grenzdrehzahl für Öl-Schmierung

## Abmessungen

$d_1$	187 mm	Borstdurchmesser Wellenscheibe
$B_1$	21 mm	Höhe Wellenscheibe
$r_{\min}$	2,1 mm	Minimaler Kantenabstand
$r_{1 \min}$	0,6 mm	Minimaler Kantenabstand
$d_s$	6,3 mm	Durchmesser Schmierbohrung
$n_s$	12,2 mm	Schmiernutbreite

## Anschlußmaße

$d_a$	169 mm	Anlagedurchmesser Wellenschulter
$d_a$	h12	Anlagedurchmesser Wellenschulter Passung
$D_a$	198 mm	Anlagedurchmesser des Außenringes
$D_a$	H12	Anlagedurchmesser des Außenringes Passung
$r_{a \max}$	2,1 mm	Maximaler Freistichradius
$r_{a1 \max}$	0,6 mm	Maximaler Freistichradius
$\alpha$	60 °	Druckwinkel
a	350,5 mm	Abstand Druckkegelspitze

**Zusätzliche Informationen**

$c_a$	1.034 N/ $\mu\text{m}$	Axiale Steifigkeit
$K_{aE}$	2.649 N	Abhebekraft
$F_v$	930 N	Vorspannkraft