

FAG

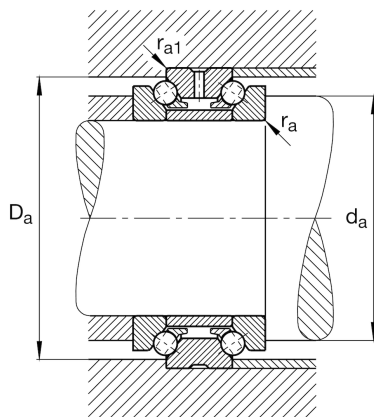
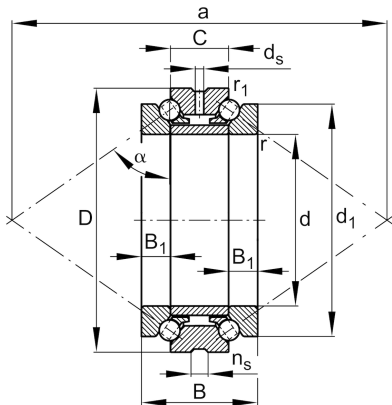
★ 234430-M-SP

Axial-Schrägkugellager

Schaeffler Material-Nummer:
0190389920000Axial-Schrägkugellager 2344, zweiseitig
wirkend, zerlegbar, eingengte Toleranzen

★ Vorzugsprodukt

Technische Informationen



Temperaturbereich

T_{\min}	-30 °C	Betriebstemperatur min.
T_{\max}	150 °C	Betriebstemperatur max.
	10,81 kg	Gewicht

Hauptabmessungen und Leistungsdaten

d	150 mm	Bohrungsdurchmesser
D	225 mm	Außendurchmesser
B	90 mm	Breite
C	45 mm	Breite des Außenringes
C_a	143.000 N	dynamische Tragzahl, axial
C_{0a}	510.000 N	statische Tragzahl, axial
C_{ua}	34.500 N	Ermüdungsgrenzbelastung, axial
$n_{G \text{ Grease}}$	2.600 1/min	Grenzdrehzahl für Fettschmierung
$n_{G \text{ Oil}}$	3.600 1/min	Grenzdrehzahl für Öl-Schmierung

Abmessungen

d_1	200 mm	Borndurchmesser Wellenscheibe
B_1	22,5 mm	Höhe Wellenscheibe
r_{\min}	2,1 mm	Minimaler Kantenabstand
$r_{1 \min}$	0,6 mm	Minimaler Kantenabstand
d_s	8 mm	Durchmesser Schmierbohrung
n_s	15 mm	Schmiernutbreite

Anschlußmaße

d_a	181 mm	Anlagedurchmesser Wellenschulter
d_a	h12	Anlagedurchmesser Wellenschulter Passung
D_a	211,5 mm	Anlagedurchmesser des Außenringes
D_a	H12	Anlagedurchmesser des Außenringes Passung
$r_{a \max}$	2,1 mm	Maximaler Freistichradius
$r_{a1 \max}$	0,6 mm	Maximaler Freistichradius
α	60 °	Druckwinkel
a	375 mm	Abstand Druckkegelspitze

Zusätzliche Informationen

c_a	1.183 N/ μm	Axiale Steifigkeit
K_{aE}	3.764 N	Abhebekraft
F_v	1.320 N	Vorspannkraft