

FAG

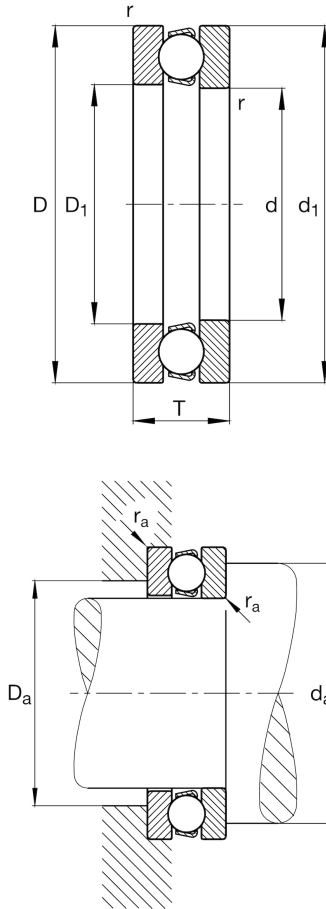
★ 51100

Axial-Rillenkugellager

Schaeffler Material-Nummer:
0167146280000Axial-Rillenkugellager 511, einseitig
wirkend, Stahlblechkäfig

★ Vorzugsprodukt

Technische Informationen



Temperaturbereich

T_{\min}	-30 °C	Betriebstemperatur min.
T_{\max}	150 °C	Betriebstemperatur max.
	0,02 kg	Gewicht

Hauptabmessungen und Leistungsdaten

d	10 mm	Bohrungsdurchmesser
D	24 mm	Außendurchmesser
T	9 mm	Höhe
C_a	10.000 N	dynamische Tragzahl, axial
C_{0a}	14.000 N	statische Tragzahl, axial
C_{ua}	640 N	Ermüdungsgrenzbelastung, axial
n_G	12.700 1/min	Grenzdrehzahl
n_{gr}	19.200 1/min	Bezugsdrehzahl

Abmessungen

r_{\min}	0,3 mm	Minimaler Kantenabstand
D_1	11 mm	Innendurchmesser Gehäusescheibe
d_1	24 mm	Borndurchmesser Wellenscheibe

Anschlußmaße

$d_{a \min}$	18 mm	Minimaler Anlagendurchmesser Wellenschulter
$D_{a \max}$	16 mm	Maximaler Durchmesser der Gehäuseschulter
$r_{a \max}$	0,3 mm	Maximaler Freistichradius

Zusätzliche Informationen

A	0,001	Minimallast-Faktor
---	-------	--------------------