



FAG

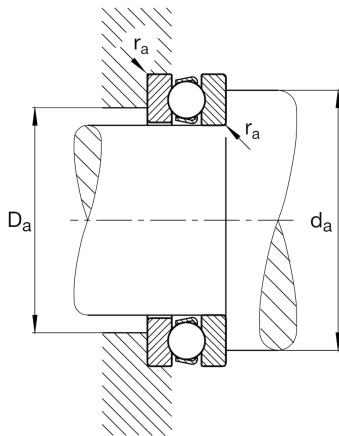
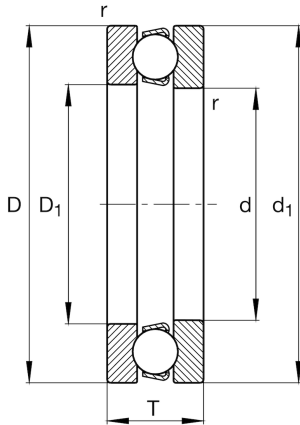
★ 51111

Axial-Rillenkugellager

Schaeffler Material-Nummer:
0167147330000Axial-Rillenkugellager 511, einseitig
wirkend, Stahlblechkäfig

★ Vorzugsprodukt

Technische Informationen



Temperaturbereich

T_{\min}	-30 °C	Betriebstemperatur min.
T_{\max}	150 °C	Betriebstemperatur max.
	0,002 kg	Gewicht

Hauptabmessungen und Leistungsdaten

d	55 mm	Bohrungsdurchmesser
D	78 mm	Außendurchmesser
T	16 mm	Höhe
C_a	30.500 N	dynamische Tragzahl, axial
C_{0a}	75.000 N	statische Tragzahl, axial
C_{ua}	3.400 N	Ermüdungsgrenzbelastung, axial
n_G	6.100 1/min	Grenzdrehzahl
n_{gr}	5.200 1/min	Bezugsdrehzahl

Abmessungen

r_{\min}	0,6 mm	Minimaler Kantenabstand
D_1	57 mm	Innendurchmesser Gehäusescheibe
d_1	78 mm	Borndurchmesser Wellenscheibe

Anschlußmaße

$d_{a \min}$	69 mm	Minimaler Anlagendurchmesser Wellenschulter
$D_{a \max}$	64 mm	Maximaler Durchmesser der Gehäuseschulter
$r_{a \max}$	0,6 mm	Maximaler Freistichradius

Zusätzliche Informationen

A	0,036	Minimallast-Faktor
---	-------	--------------------