

FAG

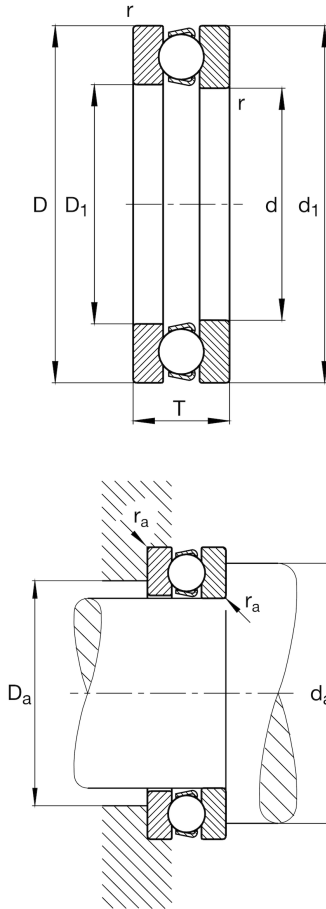
★ 51112

Axial-Rillenkugellager

Schaeffler Material-Nummer:  
0167147410000Axial-Rillenkugellager 511, einseitig  
wirkend, Stahlblechkäfig

★ Vorzugsprodukt

## Technische Informationen



## Temperaturbereich

$T_{\min}$	-30 °C	Betriebstemperatur min.
$T_{\max}$	150 °C	Betriebstemperatur max.
	0,003 kg	Gewicht

## Hauptabmessungen und Leistungsdaten

d	60 mm	Bohrungsdurchmesser
D	85 mm	Außendurchmesser
T	17 mm	Höhe
$C_a$	41.500 N	dynamische Tragzahl, axial
$C_{0a}$	113.000 N	statische Tragzahl, axial
$C_{ua}$	5.200 N	Ermüdungsgrenzbelastung, axial
$n_G$	5.500 1/min	Grenzdrehzahl
$n_{gr}$	4.650 1/min	Bezugsdrehzahl

## Abmessungen

$r_{\min}$	1 mm	Minimaler Kantenabstand
$D_1$	62 mm	Innendurchmesser Gehäusescheibe
$d_1$	85 mm	Borndurchmesser Wellenscheibe

## Anschlußmaße

$d_{a \min}$	75 mm	Minimaler Anlagendurchmesser Wellenschulter
$D_{a \max}$	70 mm	Maximaler Durchmesser der Gehäuseschulter
$r_{a \max}$	1 mm	Maximaler Freistichradius

## Zusätzliche Informationen

A	0,065	Minimallast-Faktor
---	-------	--------------------