



FAG

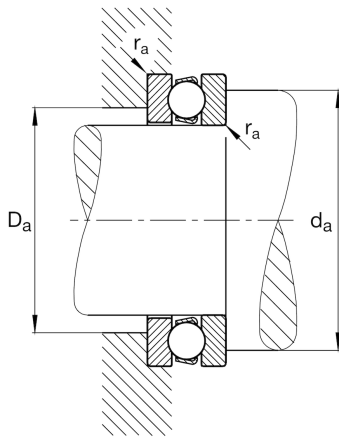
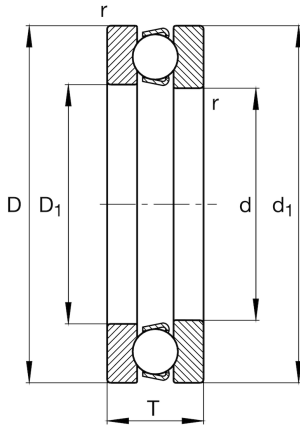
★ 51113

## Axial-Rillenkugellager

Schaeffler Material-Nummer:  
0167147500000Axial-Rillenkugellager 511, einseitig  
wirkend, Stahlblechkäfig

★ Vorzugsprodukt

## Technische Informationen



## Temperaturbereich

$T_{\min}$	-30 °C	Betriebstemperatur min.
$T_{\max}$	150 °C	Betriebstemperatur max.
	0,003 kg	Gewicht

## Hauptabmessungen und Leistungsdaten

d	65 mm	Bohrungsdurchmesser
D	90 mm	Außendurchmesser
T	18 mm	Höhe
$C_a$	38.500 N	dynamische Tragzahl, axial
$C_{0a}$	100.000 N	statische Tragzahl, axial
$C_{ua}$	4.550 N	Ermüdungsgrenzbelastung, axial
$n_G$	5.300 1/min	Grenzdrehzahl
$n_{gr}$	4.450 1/min	Bezugsdrehzahl

## Abmessungen

$r_{\min}$	1 mm	Minimaler Kantenabstand
$D_1$	67 mm	Innendurchmesser Gehäusescheibe
$d_1$	90 mm	Borndurchmesser Wellenscheibe

## Anschlußmaße

$d_{a \min}$	80 mm	Minimaler Anlagendurchmesser Wellenschulter
$D_{a \max}$	75 mm	Maximaler Durchmesser der Gehäuseschulter
$r_{a \max}$	1 mm	Maximaler Freistichradius

## Zusätzliche Informationen

A	0,063	Minimallast-Faktor
---	-------	--------------------