



FAG

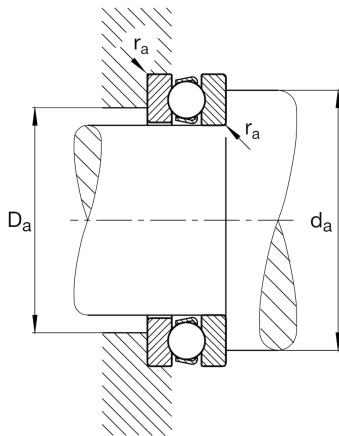
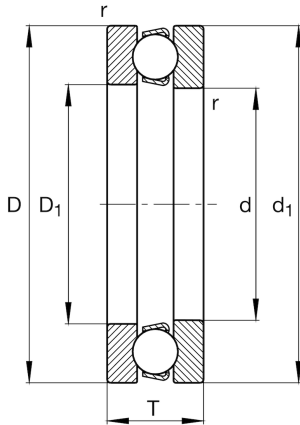
★ 51117

## Axial-Rillenkugellager

Schaeffler Material-Nummer:  
0167148060000Axial-Rillenkugellager 511, einseitig  
wirkend, Stahlblechkäfig

★ Vorzugsprodukt

## Technische Informationen



## Temperaturbereich

$T_{\min}$	-30 °C	Betriebstemperatur min.
$T_{\max}$	150 °C	Betriebstemperatur max.
	0,442 kg	Gewicht

## Hauptabmessungen und Leistungsdaten

d	85 mm	Bohrungsdurchmesser
D	110 mm	Außendurchmesser
T	19 mm	Höhe
$C_a$	45.500 N	dynamische Tragzahl, axial
$C_{0a}$	134.000 N	statische Tragzahl, axial
$C_{ua}$	6.200 N	Ermüdungsgrenzbelastung, axial
$n_G$	4.500 1/min	Grenzdrehzahl
$n_{gr}$	3.400 1/min	Bezugsdrehzahl

## Abmessungen

$r_{\min}$	1 mm	Minimaler Kantenabstand
$D_1$	87 mm	Innendurchmesser Gehäusescheibe
$d_1$	110 mm	Borndurchmesser Wellenscheibe

## Anschlußmaße

$d_{a \min}$	100 mm	Minimaler Anlagendurchmesser Wellenschulter
$D_{a \max}$	95 mm	Maximaler Durchmesser der Gehäuseschulter
$r_{a \max}$	1 mm	Maximaler Freistichradius

## Zusätzliche Informationen

A	0,11	Minimallast-Faktor
---	------	--------------------