

FAG

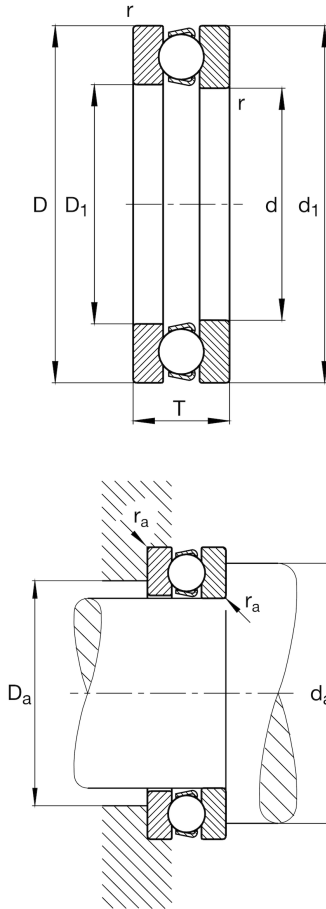
★ 51120

Axial-Rillenkugellager

Schaeffler Material-Nummer:
0167148220000Axial-Rillenkugellager 511, einseitig
wirkend, Stahlblechkäfig

★ Vorzugsprodukt

Technische Informationen



Temperaturbereich

T_{\min}	-30 °C	Betriebstemperatur min.
T_{\max}	150 °C	Betriebstemperatur max.
	0,992 kg	Gewicht

Hauptabmessungen und Leistungsdaten

d	100 mm	Bohrungsdurchmesser
D	135 mm	Außendurchmesser
T	25 mm	Höhe
C_a	85.000 N	dynamische Tragzahl, axial
C_{0a}	270.000 N	statische Tragzahl, axial
C_{ua}	11.300 N	Ermüdungsgrenzbelastung, axial
n_G	3.500 1/min	Grenzdrehzahl
n_{gr}	3.100 1/min	Bezugsdrehzahl

Abmessungen

r_{\min}	1 mm	Minimaler Kantenabstand
D_1	102 mm	Innendurchmesser Gehäusescheibe
d_1	135 mm	Borndurchmesser Wellenscheibe

Anschlußmaße

$d_{a \min}$	121 mm	Minimaler Anlagendurchmesser Wellenschulter
$D_{a \max}$	114 mm	Maximaler Durchmesser der Gehäuseschulter
$r_{a \max}$	1 mm	Maximaler Freistichradius

Zusätzliche Informationen

A	0,36	Minimallast-Faktor
---	------	--------------------