

FAG

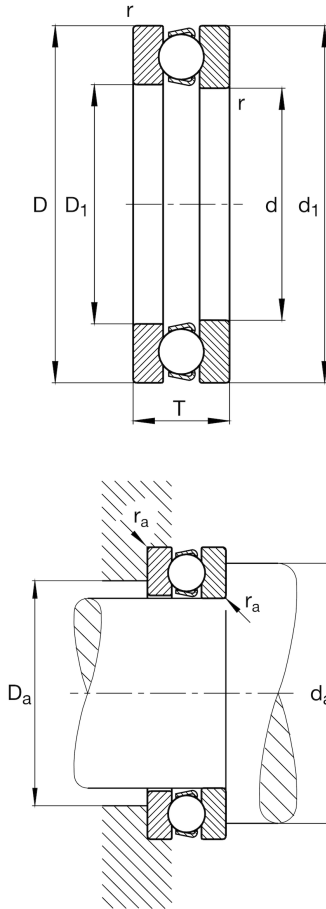
★ 51132-MP

Axial-Rillenkugellager

Schaeffler Material-Nummer:
0190611610000Axial-Rillenkugellager 511..-MP, einseitig
wirkend, Massivkäfig Messing

★ Vorzugsprodukt

Technische Informationen



Temperaturbereich

T_{\min}	-30 °C	Betriebstemperatur min.
T_{\max}	150 °C	Betriebstemperatur max.
	2,259 kg	Gewicht

Hauptabmessungen und Leistungsdaten

d	160 mm	Bohrungsdurchmesser
D	200 mm	Außendurchmesser
T	31 mm	Höhe
C_a	112.000 N	dynamische Tragzahl, axial
C_{0a}	425.000 N	statische Tragzahl, axial
C_{ua}	14.600 N	Ermüdungsgrenzbelastung, axial
n_G	2.550 1/min	Grenzdrehzahl
n_{gr}	2.060 1/min	Bezugsdrehzahl

Abmessungen

r_{\min}	1 mm	Minimaler Kantenabstand
D_1	162 mm	Innendurchmesser Gehäusescheibe
d_1	198 mm	Borndurchmesser Wellenscheibe

Anschlußmaße

$d_{a \min}$	184 mm	Minimaler Anlagendurchmesser Wellenschulter
$D_{a \max}$	176 mm	Maximaler Durchmesser der Gehäuseschulter
$r_{a \max}$	1 mm	Maximaler Freistichradius

Zusätzliche Informationen

A	1	Minimallast-Faktor
---	---	--------------------