

FAG

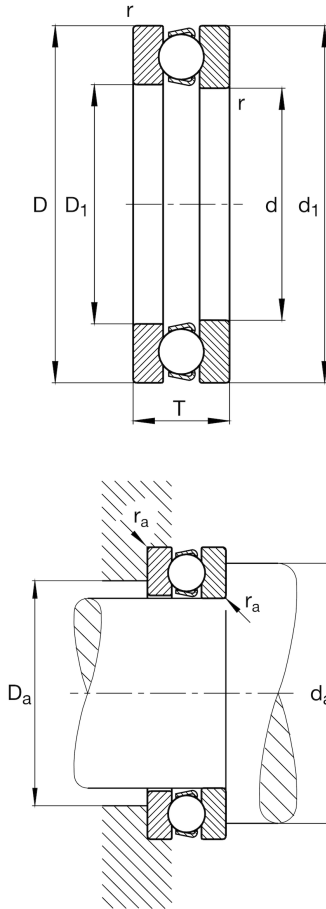
★ 51136-MP

Axial-Rillenkugellager

Schaeffler Material-Nummer:
0190612340000Axial-Rillenkugellager 511..-MP, einseitig
wirkend, Massivkäfig Messing

★ Vorzugsprodukt

Technische Informationen



Temperaturbereich

| | | |
|------------|----------|-------------------------|
| T_{\min} | -30 °C | Betriebstemperatur min. |
| T_{\max} | 150 °C | Betriebstemperatur max. |
| | 3,006 kg | Gewicht |

Hauptabmessungen und Leistungsdaten

| | | |
|----------|-------------|--------------------------------|
| d | 180 mm | Bohrungsdurchmesser |
| D | 225 mm | Außendurchmesser |
| T | 34 mm | Höhe |
| C_a | 127.000 N | dynamische Tragzahl, axial |
| C_{0a} | 520.000 N | statische Tragzahl, axial |
| C_{ua} | 16.800 N | Ermüdungsgrenzbelastung, axial |
| n_G | 2.250 1/min | Grenzdrehzahl |
| n_{gr} | 1.910 1/min | Bezugsdrehzahl |

Abmessungen

| | | |
|------------|--------|---------------------------------|
| r_{\min} | 1,1 mm | Minimaler Kantenabstand |
| D_1 | 183 mm | Innendurchmesser Gehäusescheibe |
| d_1 | 222 mm | Borndurchmesser Wellenscheibe |

Anschlußmaße

| | | |
|--------------|--------|---|
| $d_{a \min}$ | 207 mm | Minimaler Anlagendurchmesser Wellenschulter |
| $D_{a \max}$ | 198 mm | Maximaler Durchmesser der Gehäuseschulter |
| $r_{a \max}$ | 1 mm | Maximaler Freistichradius |

Zusätzliche Informationen

| | | |
|---|-----|--------------------|
| A | 1,5 | Minimallast-Faktor |
|---|-----|--------------------|