

FAG

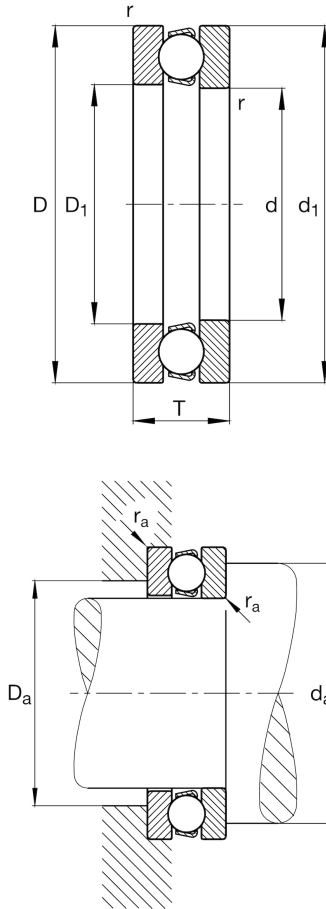
★ 51138-MP

Axial-Rillenkugellager

Schaeffler Material-Nummer:
0190612690000Axial-Rillenkugellager 511..-MP, einseitig
wirkend, Massivkäfig Messing

★ Vorzugsprodukt

Technische Informationen



Temperaturbereich

T_{\min}	-30 °C	Betriebstemperatur min.
T_{\max}	150 °C	Betriebstemperatur max.
	4,06 kg	Gewicht

Hauptabmessungen und Leistungsdaten

d	190 mm	Bohrungsdurchmesser
D	240 mm	Außendurchmesser
T	37 mm	Höhe
C_a	161.000 N	dynamische Tragzahl, axial
C_{0a}	650.000 N	statische Tragzahl, axial
C_{ua}	20.200 N	Ermüdungsgrenzbelastung, axial
n_G	2.040 1/min	Grenzdrehzahl
n_{gr}	1.850 1/min	Bezugsdrehzahl

Abmessungen

r_{\min}	1,1 mm	Minimaler Kantenabstand
D_1	193 mm	Innendurchmesser Gehäusescheibe
d_1	237 mm	Borndurchmesser Wellenscheibe

Anschlußmaße

$d_{a \min}$	220 mm	Minimaler Anlagendurchmesser Wellenschulter
$D_{a \max}$	210 mm	Maximaler Durchmesser der Gehäuseschulter
$r_{a \max}$	1 mm	Maximaler Freistichradius

Zusätzliche Informationen

A	2,3	Minimallast-Faktor
---	-----	--------------------