



FAG

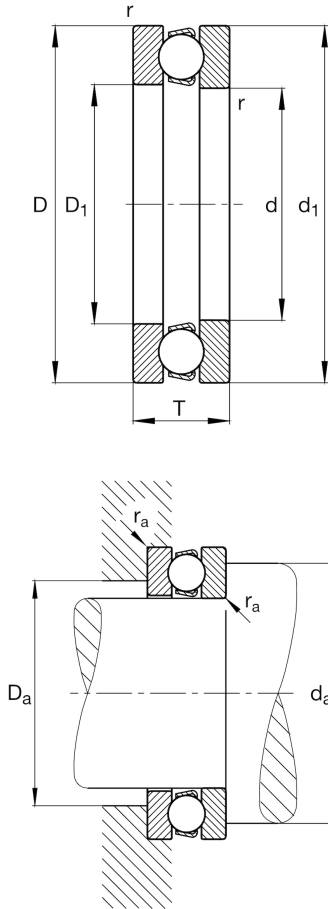
## ★ 51144-MP

## Axial-Rillenkugellager

Schaeffler Material-Nummer:  
0190613660000Axial-Rillenkugellager 511..-MP, einseitig  
wirkend, Massivkäfig Messing

★ Vorzugsprodukt

## Technische Informationen



## Temperaturbereich

$T_{\min}$	-30 °C	Betriebstemperatur min.
$T_{\max}$	200 °C	Betriebstemperatur max.
	4,508 kg	Gewicht

## Hauptabmessungen und Leistungsdaten

d	220 mm	Bohrungsdurchmesser
D	270 mm	Außendurchmesser
T	37 mm	Höhe
$C_a$	168.000 N	dynamische Tragzahl, axial
$C_{0a}$	730.000 N	statische Tragzahl, axial
$C_{ua}$	21.300 N	Ermüdungsgrenzbelastung, axial
$n_G$	1.870 1/min	Grenzdrehzahl
$n_{gr}$	1.600 1/min	Bezugsdrehzahl

## Abmessungen

$r_{\min}$	1,1 mm	Minimaler Kantenabstand
$D_1$	223 mm	Innendurchmesser Gehäusescheibe
$d_1$	267 mm	Borndurchmesser Wellenscheibe

## Anschlußmaße

$d_{a \min}$	250 mm	Minimaler Anlagendurchmesser Wellenschulter
$D_{a \max}$	240 mm	Maximaler Durchmesser der Gehäuseschulter
$r_{a \max}$	1 mm	Maximaler Freistichradius

## Zusätzliche Informationen

A	3	Minimallast-Faktor
---	---	--------------------